



**ABNT – Associação  
Brasileira de  
Normas Técnicas**

Sede:  
Rio de Janeiro  
Av. Treze de Maio, 13 28º andar  
CEP 20003-900 – Caixa Postal 1680  
Rio de Janeiro – RJ  
Tel.: PABX (21) 210-3122  
Fax: (21) 220-1762/220-6436  
Endereço eletrônico:  
www.abnt.org.br

Copyright © 2000,  
ABNT–Associação Brasileira  
de Normas Técnicas  
Printed in Brazil/  
Impresso no Brasil  
Todos os direitos reservados

MAIO 2000

**NBR 14518**

# Sistemas de ventilação para cozinhas profissionais

Origem: Projeto 04:008.17-001:1999  
ABNT/CB-04 - Comitê Brasileiro de Máquinas e Equipamentos Mecânicos  
CE-04:008.17 - Comissão de Estudo de Sistemas de Exaustão de Cozinhas Comerciais e Industriais  
NBR 14518 - Ventilation systems for professional kitchen  
Descriptors: Ventilation of professional kitchen. Air pollution control. Fire protection  
Esta Norma foi baseada na ANSI/NFPA 96:1998  
Válida a partir de 30.06.2000

Palavras-chave: Exaustão de cozinha. Ventilação. Controle antipolvente. Segurança contra incêndio

25 páginas

## Sumário

Prefácio

Introdução

1 Objetivo

2 Referências normativas

3 Definições

4 Disposições gerais

5 Componentes do sistema

6 Procedimentos de operação, inspeção e manutenção do sistema

7 Balanceamento e teste do sistema de ventilação

8 Requisitos adicionais para instalações com equipamentos à base de combustível sólido

9 Elementos adicionais de segurança em equipamentos de cocção

**ANEXO**

A Bibliografia

## Prefácio

A ABNT - Associação Brasileira de Normas Técnicas - é o fórum Nacional de Normalização. As Normas Brasileiras, cujo conteúdo é de responsabilidade dos Comitês Brasileiros (ABNT/CB) e dos Organismos de Normalização Setorial (ONS), são elaboradas por Comissões de Estudo (CE), formadas por representantes dos setores envolvidos, delas fazendo parte: produtores, consumidores e neutros (universidades, laboratórios e outros).

Os Projetos de Norma, elaborados no âmbito dos ABNT/CB e ONS, circulam para Consulta Pública entre os associados da ABNT e demais interessados.

Esta Norma contém o anexo A, de caráter informativo.

## Introdução

Utilizaram-se também como textos de referência para esta Norma, além da ANSI/NFPA 96:1998, a *ACGIH Industrial Ventilation - A manual of recommended practice - 19 th edition*: 1986 e a publicação *ASHRAE Handbook - HVAC Applications*, 1995.

## 1 Objetivo

**1.1** Esta Norma estabelece os princípios gerais para projeto, instalação, operação e manutenção de sistemas de ventilação para cozinhas profissionais, com ênfase na segurança contra incêndio e no controle ambiental.

**1.2** Esta Norma se aplica também a reformas e ampliações de cozinhas profissionais existentes, inclusive as montadas em instalações provisórias ou móveis (caminhões, ônibus, *trailers*, pavilhões, barracas, quiosques ou em qualquer lugar coberto).

## 2 Referências normativas

As normas relacionadas a seguir contêm disposições, que ao serem citadas neste texto, constituem prescrições para esta Norma. As edições indicadas estavam em vigor no momento desta publicação. Como toda norma está sujeita a revisão, recomenda-se àqueles que realizam acordos com base nesta que verifiquem a conveniência de se usarem as edições mais recentes das normas citadas a seguir. A ABNT possui a informação das normas em vigor em um dado momento.

- NBR 5410:1997 - Instalações elétricas de baixa tensão
- NBR 6401:1980 - Instalações centrais de ar condicionado para conforto - Parâmetros básicos de projeto
- NBR 10701:1989 - Determinação de pontos de amostragem em duto ou chaminé de fontes estacionárias
- NBR 10702:1989 - Efluentes gasosos em dutos ou chaminés de fontes estacionárias - Determinação da massa molecular base seca
- NBR 10897:1990 - Proteção contra incêndio por chuveiro automático
- NBR 11966:1989 - Efluentes gasosos em dutos ou chaminés de fontes estacionárias - Determinação da velocidade e da vazão
- NBR 11967:1989 - Efluentes gasosos em dutos ou chaminés de fontes estacionárias - Determinação da umidade
- NBR 12019:1990 - Efluentes gasosos em dutos ou chaminés de fontes estacionárias - Determinação de material particulado
- NBR 12232:1992 - Execução de sistemas fixos automáticos de proteção contra incêndio com gás carbônico (CO<sub>2</sub>) por inundação total para transformadores e reatores de potência contendo óleo isolante
- NBR 13971:1997 - Sistemas de refrigeração, condicionamento de ar e ventilação - Manutenção programada
- ASTM-E119:1988 - Standard test methods for fire test of building construction and materials
- NFPA 12:1998 - Standard on carbon dioxide extinguishing systems
- NFPA 13:1996 - Installation of sprinkler systems
- NFPA211:1996 - Standard for chimneys, fireplaces, vents, and solid fuel burning appliances
- UL 1046:1993 - Standard for grease filters for exhaust ducts
- UL1978:1989 - Standard for grease ducts
- VDI 3895:1996 - Emission control - Installations for cooking and heat - Treating foods
- EPA 202:1990 - Determination of Condensable Particulate Emissions From Stationary Sources

## 3 Definições

Para os efeitos desta Norma, aplicam-se as seguintes definições:

- 3.1 absorção:** Processo físico no qual um material coleta e retém outro, resultando na formação de uma mistura, podendo ser acompanhada de uma reação química.
- 3.2 acessório:** Componente adicional que habilita o dispositivo primário ou equipamento a cumprir ou melhorar sua função.
- 3.3 adsorção:** Fixação das moléculas de uma substância (o adsorvato) na superfície de outra substância (adsorvente).
- 3.4 agente extintor:** Substância utilizada para a extinção do fogo.
- 3.5 alcalinidade:** Capacidade de soluções neutralizarem compostos de carácter ácido, propriedade esta devida ao conteúdo de carbonatos, bicarbonatos hidróxidos e ocasionalmente boratos, silicatos e fosfatos. É expressa em miligrama por litro ou equivalentes de carbonato de cálcio.
- 3.6 área de cocção:** Compartimento físico que abriga a totalidade dos equipamentos de cocção.
- 3.7 área de risco:** Ambiente que contém armazenamento de produtos combustíveis e/ou instalações elétricas e de gás.
- 3.8 aspersor:** Também conhecido como bico nebulizador, corresponde a um dispositivo de orifício fixo, normalmente, aberto, para descarga de água sob pressão, destinado a produzir neblina de água com forma geométrica definida, visando extinção de incêndio ou depuração de poluentes.
- 3.9 automático:** Sistema que opera pelo seu próprio mecanismo, quando acionado por alguma influência impessoal, tal como: variação de amperagem, pressão, temperatura ou configuração mecânica.
- 3.10 biodegradável:** Produto suscetível de se decompor por microrganismos.
- 3.11 captor:** Dispositivo para coleta de efluentes.
- 3.12 carretel:** Trecho de duto dispendo de flanges nas extremidades, que assegurem estanqueidade, resistência ao fogo e rigidez, e que permite desmontagem e remontagem.

**3.13 carvão ativado:** Forb ma de carvão altamente adsorvente, obtida por ativação do mesmo, usado para remoção de maus odores e de substâncias tóxicas pelo processo físico-saturativo de moléculas com diâmetros inferiores aos das cavidades porosas.

**3.14 chaminé:** Duto vertical, que leva os efluentes gasosos a uma certa altura e assim assegura a sua dispersão e diluição antes que eles retomem contato com o solo. A concentração dos poluentes nos gases que são reconduzidos ao solo varia com a altura da chaminé, a distância da base da chaminé, a velocidade do vento e as características climáticas.

**3.15 charbroiler:** Equipamento para grelhar alimentos, fundamentado no aquecimento, de grande potência, de pedras, por exemplo silicato de magnésio, que aquecem a grelha. Caracteriza-se por elevado potencial de geração de fumaça.

**3.16 chuveiro automático para extinção de incêndio:** Também conhecido como *sprinkler* e bico de chuveiro automático, corresponde a um dispositivo destinado a projetar água, em forma de chuva, dotado de elemento de acionamento sensível à elevação de temperatura.

**3.17 cocção:** Utilização de energia térmica no preparo de alimentos.

**3.18 coifas:** Tipo de captor.

**3.19 contaminante do ar:** Toda matéria ou substância que altere a qualidade do ar, tal como: fumaça, fuligem, poeira, carvão, ácidos, fumos, vapores, gases, odores, partículas e aerossóis.

**3.20 controle ambiental:** Ato de exercer a orientação, a correção, a fiscalização e a monitoração sobre as ações referentes à utilização dos recursos ambientais.

**3.21 cozinha profissional:** Instalação dotada de equipamentos e dispositivos com a finalidade de preparo de refeições coletivas, utilizada pela razão social responsável por esta atividade econômica. A instalação pode estar localizada em um único compartimento ou em compartimentos adjacentes, situados no mesmo piso ou em pisos distintos. Abrange toda cozinha que não seja residencial unifamiliar.

**3.22 damper:** Acessório tipo registro, para regular vazão do ar.

**3.23 damper corta-fogo de acionamento eletromecânico:** Registro de bloqueio que, em caso de incêndio, impede durante um determinado tempo a propagação de fogo, fumaça e líquidos através do duto.

**3.24 descarga:** Parte final de um duto, onde o fluxo de ar é descarregado para o exterior.

**3.25 descompartimentação de cozinha:** Primeiro ponto de travessia na parede, piso ou teto da rede de dutos da exaustão no perímetro delimitante da cozinha.

**3.26 dispersão ambiental atmosférica:** Processo combinado dos mecanismos de difusão e transporte dos poluentes, que irão determinar a qualidade do ar atmosférico de uma determinada região.

**3.27 duto ou rede de dutos:** Construção prismática ou cilíndrica para a condução de ar e/ou efluentes da cocção.

**3.28 efluente:** Emissão de substâncias líquidas ou gasosas oriundas do processo de cocção, por ação térmica ou não.

**3.29 extrator de gordura:** Sistema para processar vapores e gases. Através deste dispositivo coletam-se e armazenam-se as partículas de gorduras voláteis.

**3.30 filtro inercial de gordura:** Dispositivo de remoção de gordura que atua através da mudança de direção do fluxo efluente da cocção, favorecendo, deste modo, a retenção por impactação e separação das frações mais pesadas dos vapores de gorduras.

**3.31 fumaça:** Suspensão visível de partículas sólidas ou líquidas, dispersas nos gases resultantes da combustão, ou pirólise de material contendo carbono.

**3.32 gordura:** Composto formado por mistura de ésteres de ácidos graxos e glicerol, de origem vegetal e animal, utilizado ou gerado no cozimento de alimentos.

**3.33 manutenção programada:** Procedimentos periódicos e planejados para execução de intervenções preventivas, preditivas e corretivas em equipamentos e instalações.

**3.34 material combustível:** Qualquer substância com capacidade para queima, produzindo calor e gases de combustão.

**3.35 material não combustível:** Qualquer substância que não queima nem desprende vapores inflamáveis em quantidade suficiente para iniciar uma ignição espontânea, quando aquecida, até aproximadamente 750°C. O ensaio para determinação das características de não combustibilidade de um material é a ausência de chamas e/ou liberação de gases quando submetido à chama direta ou aquecimento indireto até a temperatura de auto-ignição.

**3.36 material de combustão limitada:** Também conhecidos como auto-extinguíveis, são materiais em que a geração de calor e/ou emissão de gases não são suficientes para dar continuidade na reação em cadeia, que se desenvolve na combustão. Esta descontinuidade é normalmente decorrente da concentração deficiente do produto oxidante, ausência de calor suficiente para a pirólise ou pela utilização de substâncias químicas retardantes.

**3.37 névoa:** Partículas líquidas em suspensão, formadas no ar, decorrentes da condensação de líquidos vaporizados, contidas no fluxo dos efluentes produzidos pela cocção de alimentos. As partículas de névoas variam de 40 µm a 200 µm.

**3.38 óleos:** Grupo de substâncias gordurosas combustíveis, líquidas, nas condições normais de temperatura e pressão. Na cocção são empregados somente os de origem animal ou vegetal.

**3.39 padrão de emissão máximo:** Quantidade máxima de poluente em uma chaminé, que se permite legalmente descarregar no ar por cada sistema de exaustão.

**3.40 padrão de qualidade do ar:** Limite do nível dos poluentes do ar exterior, que legalmente não pode ser excedido, durante um tempo específico, em uma área geográfica específica.

**3.41 particulados:** Partículas sólidas ou líquidas finamente divididas.

**3.42 plenum:** Câmara para equalizar a velocidade de face do ar aspirado ao longo do captor.

**3.43 poluente:** Qualquer gás, líquido e sólido ou forma de liberação de energia que degrade o meio ambiente.

**3.44 poluição:** Presença de poluentes cuja natureza, localização, concentração e/ou quantidade produza degradação do meio ambiente.

**3.45 poluição do ar:** Acumulação de qualquer substância no ar, em concentrações suficientes para produzir efeitos nocivos no homem, nos animais, nas plantas ou em qualquer equipamento ou material.

**3.46 portas de inspeção:** Dispositivo removível empregado para vedar a abertura de um duto, equipamento ou acessório, com a finalidade exclusiva de permitir acesso para inspeção, manutenção ou limpeza.

**3.47 selagem de travessia:** Material estrutural e de acabamento, que ao ser utilizado na travessia de um duto por uma parede, piso ou teto assegura no mínimo a mesma classificação do elemento penetrado.

**3.48 sistema de ventilação:** Conjunto de elementos harmonicamente integrados, de maneira a garantir a movimentação controlada do ar.

**3.49 solda:** Resultado de operação do processo, visando unir dois ou mais elementos, assegurando na junta a continuidade das propriedades físicas e químicas destes elementos, bem como a estanqueidade dos fluidos contidos.

**3.50 vazão:** Volume de fluido que, na unidade de tempo, atravessa uma seção perpendicular à direção do fluxo.

#### 4 Disposições gerais

**4.1** Nas cozinhas profissionais, os equipamentos, tais como fogões, fritadeiras, chapas, caldeirões, fornos, máquinas de lavar louças, etc., são fontes de emissão de calor, vapores com ou sem gordura e/ou materiais particulados, que devem ser captados localmente, de forma contínua, enquanto perdurar a sua geração.

Para atender às necessidades de remoção das emissões e à conseqüente renovação de ar destes ambientes, deve haver um sistema de ventilação composto por:

- captores, atendendo ao disposto em 5.1;
- rede de dutos e acessórios, atendendo ao disposto em 5.2;
- ventiladores, atendendo ao disposto em 5.3;
- dispositivos e equipamentos para tratamento do ar exaurido, atendendo ao disposto em 5.4;
- elementos de prevenção e proteção contra incêndio, atendendo ao disposto em 5.5;
- compensação do ar exaurido, atendendo ao disposto em 5.6.

**4.2** Os procedimentos de operação e manutenção encontram-se descritos na seção 6.

**4.3** O sistema de ventilação deve ser balanceado e testado, seguindo os procedimentos descritos na seção 7.

**4.4** A operação com equipamentos que utilizam combustível sólido como carvão ou lenha deve obedecer às disposições constantes na seção 8.

**4.5** As medidas adicionais de segurança, relativas a equipamentos de cocção, estão indicadas na seção 9.

**4.6** Os sistemas de exaustão de cozinhas profissionais devem ser independentes de qualquer outro tipo de sistema de ventilação. Toda cozinha profissional deve ter um sistema de exaustão exclusivo.

**4.7** Caso seja introduzida alguma modificação no projeto original do sistema de exaustão, por ocasião da instalação, é obrigação da empresa instaladora, além de indicar no projeto executivo as alterações efetuadas, recalcular a perda de carga efetiva para assegurar a vazão de ar requerida, adotando uma solução adequada para assegurar o desempenho previsto para o sistema, no projeto original.

**4.8** Todo e qualquer material em contato com o fluxo de ar deve ser metálico, alvenaria, concreto ou fibrocimento com superfície lisa e espessura adequada para assegurar uma resistência ao fogo para um tempo mínimo de 1 h. Os elementos em contato externo com o sistema de exaustão de cozinhas devem ser classificados como não combustíveis.

**4.9** Deve-se ainda observar a necessidade de atender às indicações, referentes à temperatura interna na cozinha e níveis de ruído interno e externo, em conformidade com as legislações existentes.

#### 5 Componentes do sistema

##### 5.1 Captores

O formato e o posicionamento dos captores devem ser o mais envolvente e próximo do foco das fontes de emissão mencionadas em 4.1, de maneira a minimizar as vazões processadas.



## 5.1.1 Tipos usuais de captores

### 5.1.1.1 Coifa central ou ilha

Construção prismática ou tronco-piramidal, posicionada sobre o bloco de cocção com os quatro lados integralmente abertos para a admissão de ar. Para calcular a vazão, ver 5.1.2.1.

### 5.1.1.2 Coifa com lados fechados

Construção idêntica, porém com um, dois ou três lados adjacentes integralmente fechados. Obrigatoriamente um dos lados deve ser longitudinal. Para calcular a vazão, ver 5.1.2.2.

### 5.1.1.3 Coifa com aspiração frontal (*low-side* ou *backshelf*)

Captor com um lado integralmente fechado e com as laterais fechadas total ou parcialmente, com a projeção vertical frontal recuada em relação aos equipamentos de cocção. Para calcular a vazão, ver 5.1.2.3.

### 5.1.1.4 Coifa para máquinas de lavar louças

Captor instalado na entrada e saída de máquinas de lavar louças, podendo ser do tipo coifa, fresta e capela. Para calcular a vazão, ver 5.1.2.4.

### 5.1.1.5 Coifa para forno

Captor instalado sobre a face dotada de portas de acesso aos mesmos, avançado em relação ao equipamento. Para calcular a vazão, ver 5.1.2.5.

### 5.1.1.6 Coifas para churrasqueiras

#### 5.1.1.6.1 Churrasqueiras a combustível sólido

Construção enclausurante, com três lados fechados e o lado frontal aberto para a admissão do ar. Para calcular a vazão, ver 5.1.2.6.1.

#### 5.1.1.6.2 Churrasqueiras radiadoras do tipo infra-vermelho, a gás ou elétrica

Captor instalado sobre a churrasqueira, avançado além do perímetro desta nas faces abertas. Para calcular a vazão, ver 5.1.2.6.2.

NOTA - Os captores com as funções de aspiração e insuflação (tipo *push-pull* ou *make-up air*) são derivados dos tipos descritos em 5.1.1.1 a 5.1.1.6, sendo dotados de câmara geminada para receber o suprimento de ar de compensação.

## 5.1.2 Cálculo da vazão de ar de exaustão nos captores

As equações indicadas em 5.1.2.1 a 5.1.2.6 fundamentam-se no estabelecimento de padrões mínimos de velocidade de face pela área aberta do captor, de maneira a garantir a captação adequada dos poluentes. Para os captores de 5.1.1.1 e 5.1.1.2 são estabelecidos dois procedimentos de cálculo de vazão de ar que consideram velocidades na área de face transversal ao fluxo ( $v_1$ ) e na área definida pelo perímetro da coifa e sua altura em relação ao equipamento de cocção ( $v_2$ ), devendo-se adotar o maior valor de vazão obtido.

A título de referência outro parâmetro de comparação, inclusive para efeitos de planejamento, é de que o somatório da totalidade das vazões dos captores deve assegurar no mínimo 60 renovações horárias do volume da área operacional de cocção da cozinha. Em cozinhas com ar-condicionado e com coifas com funções de aspiração e insuflação (*push-pull* ou *make-up air*) não é aplicável o conceito de no mínimo 60 renovações horárias.

Para as equações e figuras indicadas de 5.1.2.1 a 5.1.2.6, as seguintes legendas são aplicáveis:

$q_v$  é a vazão de ar, em metros cúbicos por segundo;

$A$  é a área, em metros quadrados;

$v$  é a velocidade de face, em metros por segundo;

$L$  é o comprimento, em metros;

$b$  é a largura, em metros;

$h$  é a altura, em metros;

$P$  é o perímetro aberto, em metros;

$D$  é o diâmetro;

$R$  é o raio.

### 5.1.2.1 Cálculo da vazão de ar para coifa central ou ilha (conforme a figura 1)

Para o cálculo, proceder conforme as equações a seguir, devendo prevalecer o maior valor entre  $q_{v1}$  e  $q_{v2}$ :

$$q_{v1} = v_1 \times A_1 \quad ; \quad A_1 = L \times b \quad , \quad v_1 = 0,64 \text{ m/s}$$

$$q_{v2} = v_2 \times A_2 \quad ; \quad A_2 = 2 (L + b) \times h \quad , \quad v_2 = 0,25 \text{ m/s}$$

### 5.1.2.2 Cálculo da vazão de ar para coifa com lados fechados (conforme a figura 2)

Para o cálculo, proceder conforme as equações a seguir, devendo prevalecer o maior valor entre  $q_{v1}$  e  $q_{v2}$ :

$$q_{v1} = v_1 \times A_1; \quad q_{v2} = v_2 \times A_2$$

$$A_1 = L \times b; \quad A_2 = P \times h; \quad P = 2b+L, \quad \text{para um lado longitudinal fechado}$$

$$P = b+L, \quad \text{para um lado longitudinal e um lateral fechado}$$

$$P = L, \quad \text{para três lados fechados}$$

$$v_1 = 0,40 \text{ m/s}; \quad v_2 = 0,25 \text{ m/s}$$

### 5.1.2.3 Cálculo para vazão de ar para coifa com aspiração frontal (conforme a figura 3)

Para o cálculo, proceder conforme a equação a seguir:

$$q_v = v \times h \times L$$

$$v = 0,34 \text{ m/s}$$

$$h = 0,90 \text{ m}$$

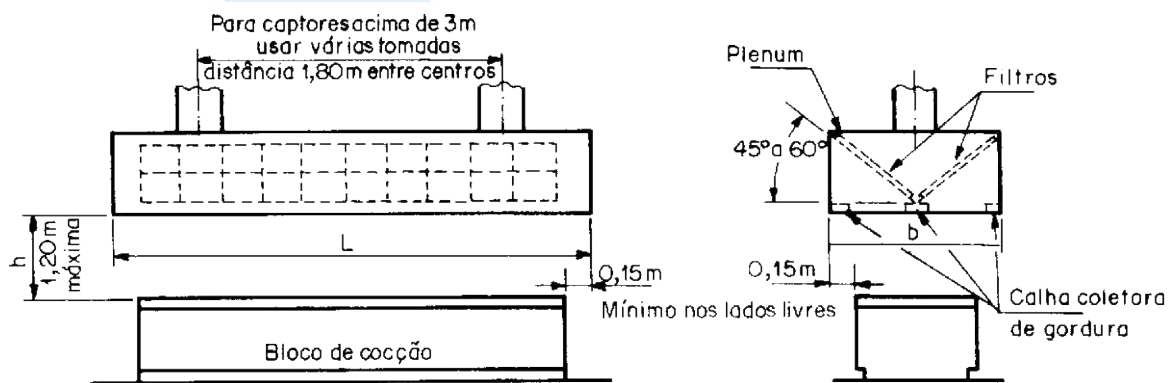


Figura 1 - Coifa central ou ilha

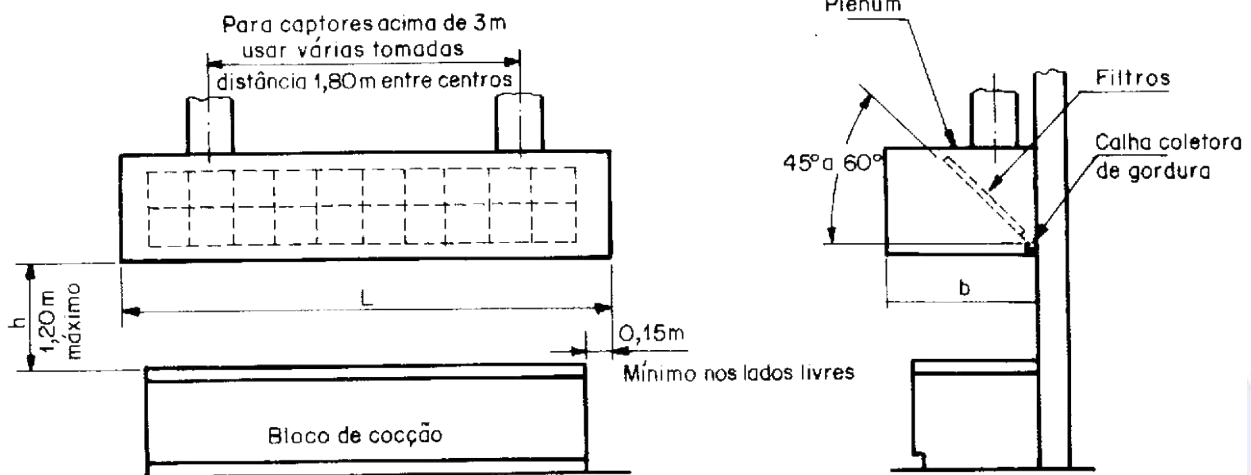


Figura 2 - Coifa com lados fechados

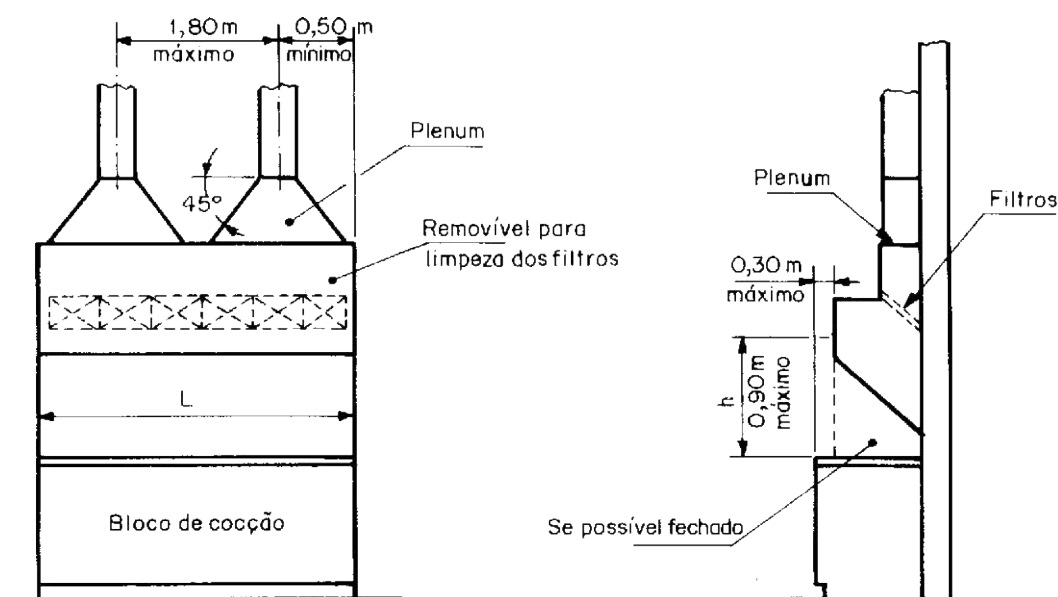


Figura 3 - Coifa com aspiração frontal (*low-side ou backshelf*)

#### 5.1.2.4 Cálculo da vazão de ar para captores de máquinas de lavar louças

##### 5.1.2.4.1 Tipo coifa (conforme a figura 4)

Para o cálculo, proceder conforme a equação a seguir:

$$q_v = v \times h \times L, \text{ para cada extremidade}$$

$$v = 1,27 \text{ m/s}$$

##### 5.1.2.4.2 Tipo fresta (conforme a figura 5)

Para o cálculo, proceder conforme a equação a seguir:

$$q_v = v \times h \times L, \text{ para cada extremidade}$$

$$v = 0,76 \text{ m/s}$$

##### 5.1.2.4.3 Tipo capela (conforme a figura 6)

Para o cálculo, proceder conforme a equação a seguir:

$$q_v = v \times h \times L, \text{ para cada extremidade}$$

$$v = 0,76 \text{ m/s}$$

#### 5.1.2.5 Cálculo da vazão de ar para coifa de forno (conforme a figura 7)

Para o cálculo, proceder conforme a equação a seguir:

$$q_v = v \times A, \text{ onde } A = L \times b$$

$$v = 0,50 \text{ m/s}$$

#### 5.1.2.6 Cálculo da vazão de ar para coifa de churrasqueira

##### 5.1.2.6.1 Churrasqueira a combustível sólido (conforme a figura 8)

Para o cálculo, proceder conforme a equação a seguir:

$$q_v = v \times h \times L; \quad v = 0,51 \text{ m/s}$$

##### 5.1.2.6.2 Churrasqueira radiadora infra-vermelho, a gás ou elétrica (conforme a figura 9)

Para o cálculo, proceder conforme a equação a seguir:

$$q_v = v \times L \times b \quad v = 0,40 \text{ m/s}$$

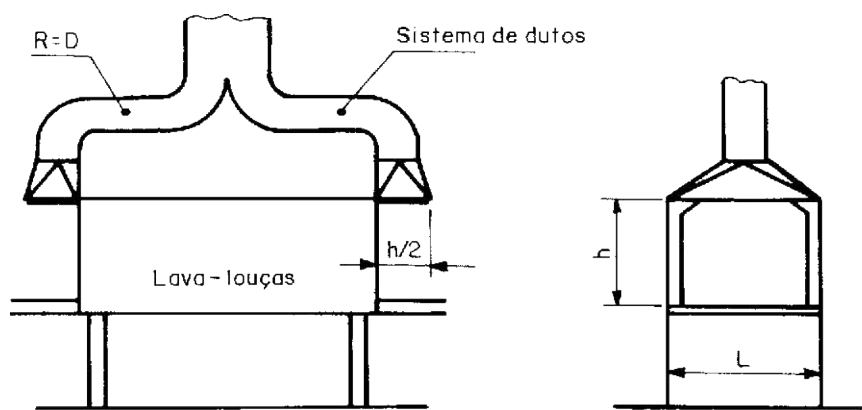


Figura 4 - Captor de máquina de lavar louças tipo coifa

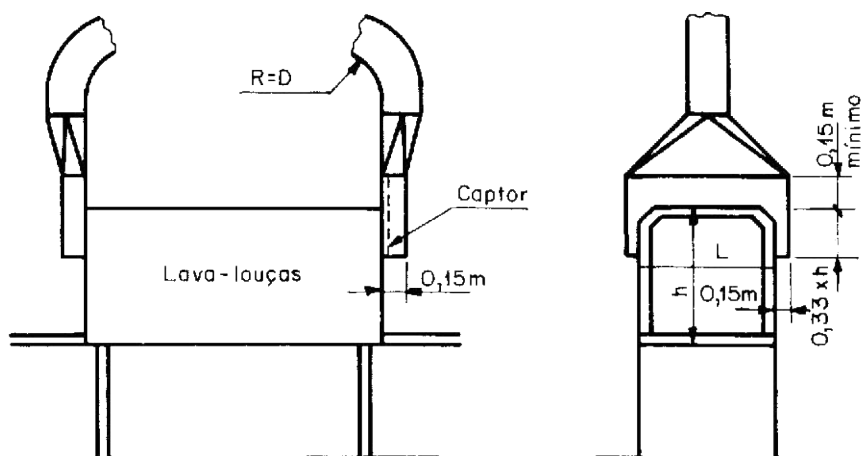


Figura 5 - Captor de máquina de lavar louças tipo fresta

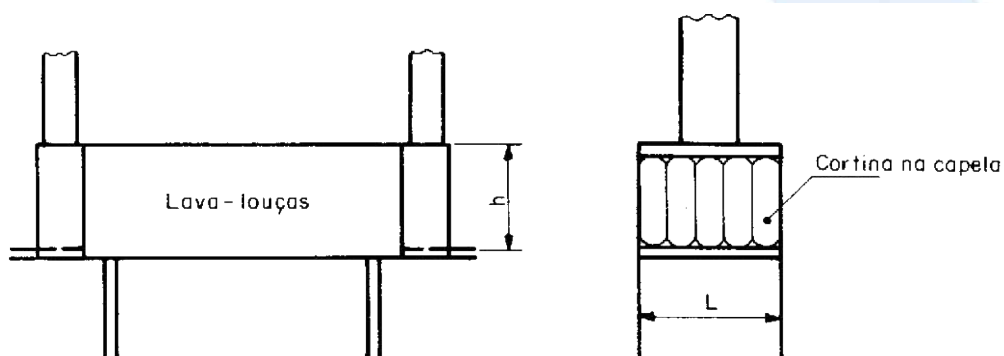


Figura 6 - Captor de máquina de lavar louças tipo capela



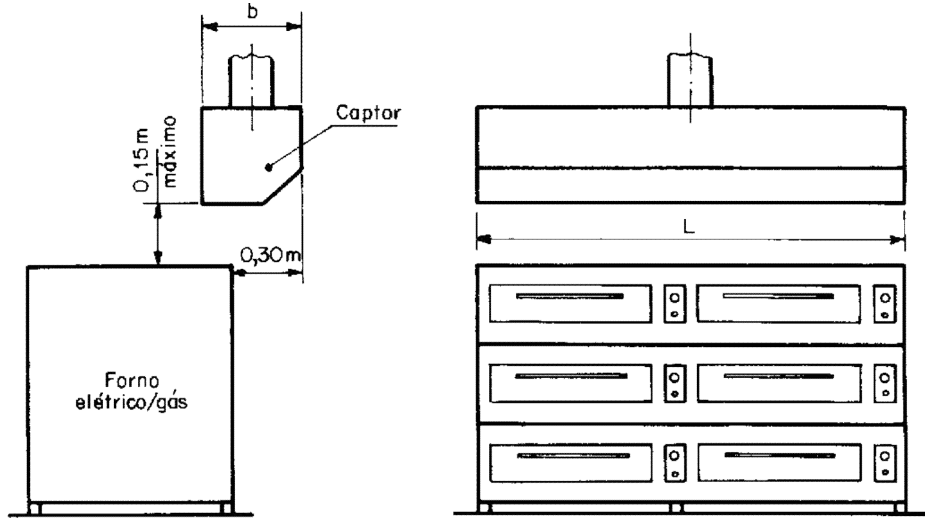


Figura 7 - Coifa de forno

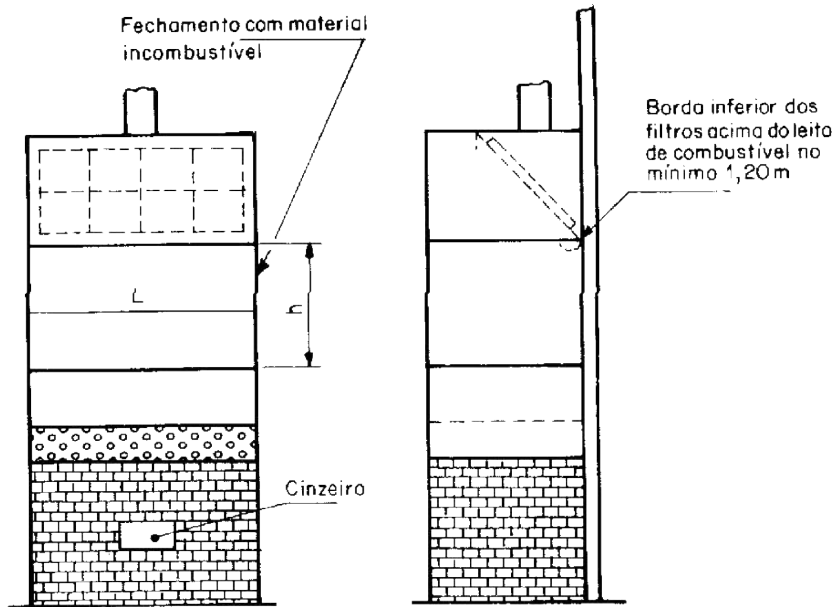


Figura 8 - Coifa de churrasqueira a combustível sólido

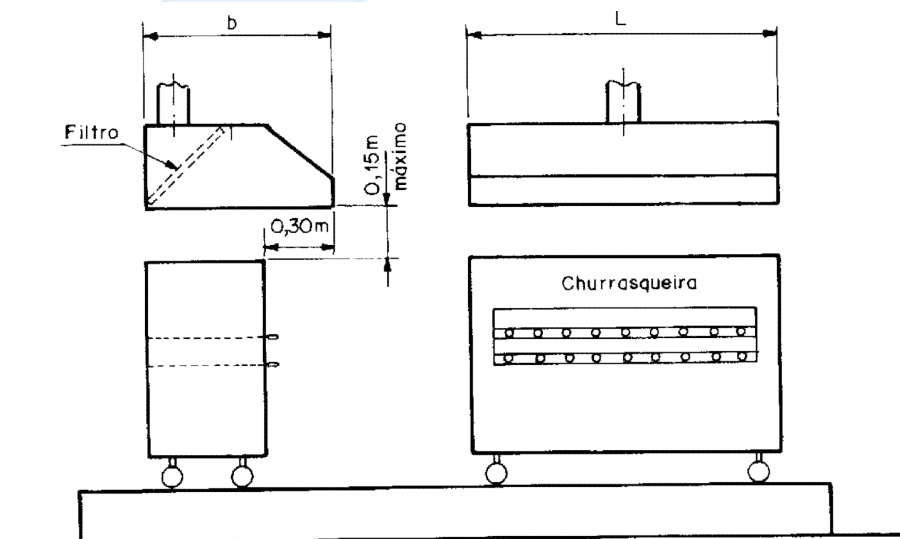


Figura 9 - Coifça de churrascaria a gás ou elétrica

### 5.1.3 Aspectos construtivos dos captores

**5.1.3.1** Os captores devem ser construídos em chapa de aço inoxidável com no mínimo 0,94 mm de espessura (número 20 MSG), chapa de aço carbono com no mínimo 1,09 mm de espessura (número 18 MSG) ou outro material que proporcione equivalente resistência mecânica ao fogo e à corrosão.

**5.1.3.2** Todo o perímetro dos captores e as partes inferiores dos suportes de filtros devem dispor de calhas coletoras dotadas de drenos tamponados para remoção eficiente de gordura e condensados, no mesmo material do captor.

**5.1.3.3** Os captores devem ser de construção soldada em todo o perímetro externo, além de todas as partes onde houver a possibilidade de acúmulo de gordura. A solda deve ser contínua, devendo se obter uma superfície interna de acabamento liso e estanque a vazamentos.

**5.1.3.4** As fixações dos dispositivos internos dos captores não necessitam ser soldadas, porém devem ser seladas e com acabamento liso para evitar a impregnação de gordura e facilitar a limpeza.

**5.1.3.5** Para os captores com as funções de aspiração e insuflação (tipo *push-pull* ou *make-up air*), ou seja, dotados de sistema de compensação de ar incorporado, a câmara de exaustão deve ser mantida totalmente estanque em relação à câmara de insuflamento, mediante aplicação de solda contínua.

Deve ser instalado *dampers* corta-fogo com acionamento eletromecânico, conforme 5.6, na conexão do captor com o duto de insuflamento em local de fácil acesso para manutenção e limpeza.

**5.1.3.6** A construção dos captores deve permitir o fácil acesso para limpeza dos mesmos, evitando-se pontos de passagem ou acúmulo de gordura em locais inacessíveis.

**5.1.3.7** A conexão com a rede de dutos e acessórios deve ser feita através de solda contínua ou junção flangeada e aparafusada, empregando-se junta de vedação com material não combustível e que assegure a estanqueidade. Neste último caso, os captores devem ser providos de colarinhos com flanges fixados nos mesmos por solda contínua.

**5.1.3.8** As luminárias dos captores, quando utilizadas, devem ter carcaça de aço inoxidável ou de alumínio fundido, montadas sobre a superfície externa do captor, separadas dos produtos da exaustão de maneira estanque através de proteções de vidro resistente ao calor.

### 5.1.4 Dimensões e instalação dos captores

**5.1.4.1** Para os captores descritos em 5.1.1.1 e 5.1.1.2, devem ser estabelecidas cotas que ultrapassem no mínimo 0,15 m em cada direção do bloco ou equipamento de cocção nos lados livres, isto é, não adjacentes a paredes. A altura entre a borda inferior do captor e a superfície de cocção não deve ser superior a 1,20 m.

**5.1.4.2** A distância vertical entre o equipamento de cocção e a borda inferior dos filtros deve ser superior a 0,50 m, sendo que para equipamento com chama exposta deve ser superior a 0,75 m. Para *charbroiler* e churrasqueiras a combustível sólido, a base inferior do filtro deve estar a uma distância superior a 1,20 m da superfície aquecida ou do leito de brasas.

Para captor com aspiração frontal (*low side* ou *back shelf*) a distância dos filtros em relação à superfície aquecida pode ser reduzida até 0,15 m, desde que não haja chama exposta.

## 5.2 Rede de dutos e acessórios

### 5.2.1 Generalidades

**5.2.1.1** A velocidade mínima nos dutos de exaustão deve ser de 7,5 m/s. A velocidade máxima deve ser estabelecida, considerando-se parâmetros de níveis de ruído, limitações de espaço e conservação de energia.

**5.2.1.2** A rede de dutos de exaustão deve ser projetada minimizando o seu desenvolvimento em direção ao ponto de descarga, reduzindo o seu percurso no interior da edificação.

**5.2.1.3** Devem ser mantidos afastamentos mínimos de outras instalações, de forma a possibilitar acesso para adequada manutenção e limpeza dos dutos.

### 5.2.2 Aspectos construtivos e de instalação

**5.2.2.1** Os dutos devem ser fabricados com chapa de aço-carbono com no mínimo 1,37 mm de espessura (número 16 MSG) ou aço inoxidável com no mínimo 1,09 mm de espessura (número 18 MSG). Outros materiais são permitidos, desde que proporcionem resistência mecânica ao fogo e à corrosão, estanqueidade e rugosidade interna equivalentes aos dutos de aço, e estejam em conformidade com 5.2.3.

As redes de dutos que atendam efluentes da cocção que contenham concentração desprezível de vapores com partículas de gordura (ver 5.5.2 para equipamentos de cocção leve) podem ser fabricadas conforme espessura especificada na NBR 6401.

**5.2.2.2** Todas as juntas longitudinais e as seções transversais devem ser soldadas e totalmente estanques a vazamentos de líquidos. As conexões do duto com captores e equipamentos, bem como as seções transversais de dutos, também poderão ser executadas através de flanges soldados aos dutos, utilizando-se junta de vedação estanque e com material não combustível. Os flanges devem ter espessura mínima igual ao do duto e as junções devem permanecer aparentes, permitindo a imediata detecção e eliminação de vazamentos.

As redes de dutos que atendam efluentes da cocção que contenham concentração desprezível de vapores com partículas de gordura (ver 5.5.2 para equipamentos de cocção leve) podem ter suas juntas transversais e longitudinais fabricadas com chavetas de fechamento por encaixe.

**5.2.2.3** A sustentação dos dutos deve ser feita por perfilados metálicos dimensionados para atender às necessidades estruturais e da operação de limpeza nos mesmos.

**5.2.2.4** Os dutos, suportes e acessórios fabricados em aço-carbono podem ser galvanizados ou pintados com tinta auto-extinguível, a exemplo da tinta alumínio com teor de sólidos superior a 25%.

**5.2.2.5** Os dutos devem ser fabricados sem veias direcionais internas e de preferência com curvas de raio longo. Caso seja necessária a regulagem de vazão do captor, podem ser utilizados registros de regulagem no colarinho da mesma.

**5.2.2.6** Sempre que possível, os dutos devem ser montados de modo a manter declividade no sentido dos captores, de forma a facilitar a operação de limpeza dos mesmos. Devem ser evitadas depressões que favoreçam o acúmulo de gordura.

**5.2.2.7** O ponto inferior de depressões e de trechos de dutos verticais ou quaisquer outros pontos de acúmulo de gordura devem ser providos de drenos tamponados para recolhimento da mesma, com facilidade de acesso para limpeza que garanta estanqueidade e resistência ao fogo no mínimo iguais às do duto.

### **5.2.3 Portas de inspeção**

**5.2.3.1** Os dutos devem ser providos de carretéis e de portas de inspeção com espaçamentos e dimensões capazes de permitir a inspeção e uma completa limpeza interna do duto. Utilizar carretéis com comprimento mínimo de 0,60 m e portas de inspeção com dimensões mínimas de 0,30 m x 0,60 m. O espaçamento entre os carretéis e/ou portas de inspeção deve ser menor ou igual a 4 m. O acesso às portas de inspeção e carretéis deve ser mantido permanentemente desobstruído.

**5.2.3.2** As portas de inspeção devem ser instaladas nas laterais ou na superfície superior do duto, onde for mais facilmente acessível, devendo a sua borda inferior distar no mínimo 40 mm de todas as bordas externas do duto ou das conexões.

**5.2.3.3** As portas de inspeção devem ser construídas com material de especificação idêntica à do duto, sendo providas de juntas de vedação estanques e com material não combustível. As ferragens das portas, tais como trincos, parafusos, porcas, etc., devem ser fabricadas em aço-carbono ou aço inoxidável e não devem perfurar as paredes do duto.

**5.2.3.4** O posicionamento dos carretéis ao longo dos dutos deve permitir a instalação e a retirada dos parafusos utilizados na fixação dos flanges, sendo vedado o uso de rebites e parafusos auto-ataraxantes.

**5.2.3.5** Para captores dotados de dispositivos de regulagem que não sejam acessíveis pelo seu lado aberto, deve ser providenciada uma porta de inspeção no duto, instalada a uma distância que permita sua limpeza.

### **5.2.4 Terminal de descarga**

**5.2.4.1** O sistema de exaustão deve dispor de descarga para fora da edificação, através de um duto terminal que extravase a cobertura ou uma parede externa.

**5.2.4.2** Os dutos terminais em telhado devem ser verticais, descarregando o ar diretamente para cima, sendo observada a distância mínima de 1,0 m acima da superfície do telhado.

Podem ser previstos dispositivos, como os da figura 10, para evitar a entrada de chuva no terminal de descarga do ar exaurido.

**5.2.4.3** Quando a terminação for um ventilador instalado sobre telhado, deve ser prevista instalação elétrica apropriada para exposição ao tempo, sendo instalada de modo que a linha inferior da sua boca de sucção se situe a uma distância de 0,50 m acima do telhado. Deve ser providenciado um acesso seguro para inspeção e limpeza.

**5.2.4.4** Os dutos terminais instalados nas fachadas da edificação devem manter um afastamento mínimo de 3,0 m em relação a qualquer equipamento ou instalação elétrica ao seu redor, portas, janelas, letreiros luminosos ou aberturas para tomada de ar externo, situado no mesmo plano ou abaixo da terminal de descarga. Para os elementos situados acima deste plano, o ponto mais próximo ao terminal de descarga deve manter um afastamento mínimo de 3,0 m, acrescido de 78 mm para cada grau de inclinação em relação a este plano. O ângulo de inclinação deve ser medido do centro do terminal de descarga ao centro do elemento considerado, conforme exemplo da figura 11. Caso não seja possível atender, deve-se adotar *dampers* corta-fogo com acionamento eletromecânico na fronteira interna da fachada do duto de exaustão.

Em quaisquer das hipóteses os efluentes não devem causar incômodos, sendo que as tomadas de ar, portas e janelas devem atender adicionalmente aos requisitos de 5.4.1.2.

### **5.3 Ventiladores**

**5.3.1** Os ventiladores devem atender aos requisitos operacionais do sistema de ventilação na condição real da instalação.

**5.3.2** O ventilador, do tipo centrífugo, deve ser de construção metálica, de simples aspiração, e o rotor de pás inclinadas para trás ou radiais. O sistema de transmissão mecânica pode ser direto, ou através de polia-correia ou ainda de outro modo, desde que não haja exposição de motores elétricos, caixa de ligação elétrica ou elementos de transmissão ao fluxo de ar de exaustão.

**5.3.3** As conexões dos ventiladores aos dutos de aspiração e descarga devem ser flangeadas e aparafusadas com o uso de elementos flexíveis. O material da conexão flexível deve ser incombustível e estanque a líquidos na superfície interna e com características mecânicas próprias para operar em equipamento dinâmico. Suas emendas longitudinais, além de estanques, devem ser transpassadas de no mínimo 75 mm.

O material empregado deve propiciar no mínimo uma resistência ao fogo de 1 h.

**5.3.4** O conjunto motor ventilador deve ser montado sobre amortecedores de vibração que garantam a absorção e o isolamento da vibração para a estrutura de apoio em níveis que não comprometam a integridade da estrutura e que não causem incômodo a terceiros.

**5.3.5** Ventiladores com carcaça tubular e fluxo axial devem ser de acionamento indireto, com o motor e toda a instalação elétrica fora do fluxo de ar de exaustão. Os elementos de transmissão devem estar enclausurados e protegidos contra infiltração de gordura.

**5.3.6** A carcaça do ventilador deve ser de construção soldada em chapa de aço inoxidável com no mínimo 1,09 mm de espessura (número 18 MSG) ou chapa de aço-carbono com no mínimo 1,37 mm de espessura (número 16 MSG).

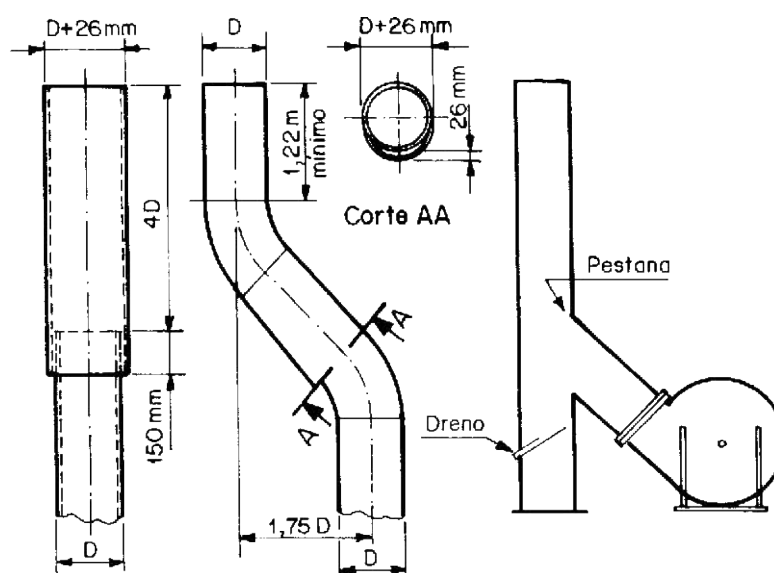
**5.3.7** Os ventiladores devem ser dotados de dreno e porta de inspeção.

**5.3.8** O compartimento onde for instalado o ventilador deve ser facilmente acessível e ter dimensões suficientes para permitir os serviços de manutenção, limpeza e eventual remoção, incluindo plataforma nivelada para execução dos serviços. Se o ventilador estiver conectado a um duto enclausurado, este compartimento deve ter a mesma classe de resistência ao fogo que a do enclausuramento.

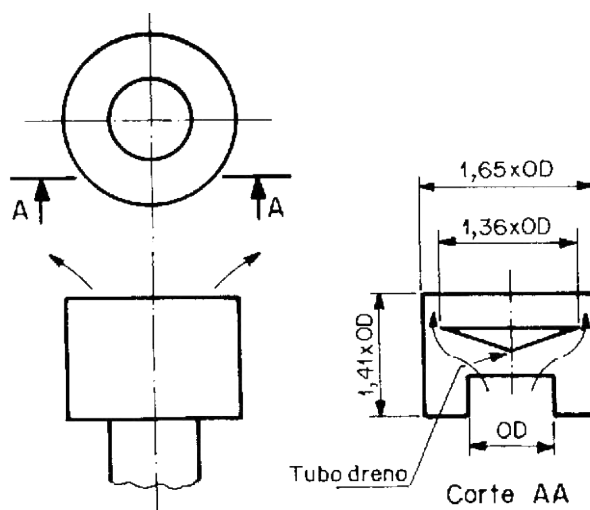
**5.3.9** Todos os ventiladores instalados em paredes internas ou externas devem ser facilmente acessados com a utilização de uma escada de no máximo 2,0 m de altura, ou possuir uma plataforma de trabalho sob o ventilador ao qual se possa ter acesso com a utilização de uma escada de no máximo 6 m.

**5.3.10** Toda instalação elétrica deve atender à NBR 5410, sendo que os motores elétricos devem ser do tipo totalmente fechados com ventilação externa (TFVE) e com grau de proteção mínimo IP 54 e classe B ou F de isolamento elétrico.

**5.3.11** O ventilador deve, preferencialmente, ser instalado no final da rede de dutos ou o mais próximo possível desta, com a finalidade de diminuir o número de conexões pressurizadas, exceto nos casos dos ventiladores incorporados aos despoluidores atmosféricos ou extratores de gordura.



a) Tipo ponta/bolsa b) Tipo S c) Tipo Y



d) Tipo CAP

**Figura 10 - Terminais de descarga com proteção para chuva**





Os filtros dos captores devem ser adequadamente fixados, de maneira a não haver frestas que permitam a infiltração de ar, bem como dispor de indicação clara do sentido de instalação, de maneira que as calhas das chicanas permaneçam posicionadas no sentido vertical.

O número de módulos filtrantes deve ser definido em função da vazão de ar prevista para o captor e da velocidade de face ou vazão de ar unitária adequada.

Devem ser adotados os procedimentos especificados na UL-1046 para construção, ensaio e certificação do desempenho destes filtros.

**5.4.2.3** Considerando que os filtros instalados nos captores têm como princípio de funcionamento uma seqüência de mudança de direção conjugada com variações de velocidade, o efeito antipolvente obtido é restrito à remoção das gorduras mais facilmente condensáveis. A remoção de substâncias residuais de gorduras, névoas de óleo, fumaças, gases e odores requer um tratamento especial feito por equipamentos despoluidores e extratores de gordura específicos para esta finalidade.

**5.4.2.4** Nos despoluidores atmosféricos e dispositivos de extração de gordura, não pode haver exposição dos motores elétricos, ao fluxo de ar de exaustão.

**5.4.2.5** Nos dispositivos de extração e despoluidores atmosféricos de gordura, o volume de substâncias contendo gorduras e óleos acumulados deve ser drenado de forma contínua e automática para fora do fluxo do ar de exaustão e acondicionado em recipientes à prova de fogo.

**5.4.2.6** Os dispositivos extratores de gordura e despoluidores atmosféricos devem ser instalados nos captores ou na linha de dutos, dentro da cozinha ou no máximo em compartimento adjacente, de modo a minimizar o acúmulo de material combustível no interior do sistema de exaustão. Não é aceita a utilização de quaisquer dispositivos que não sejam capazes de atingir os índices de 5.4.1 e/ou não permitam a fácil remoção do material coletado.

**5.4.2.7** Os dispositivos extratores de gordura e despoluidores atmosféricos devem ser selecionados considerando a condição de dispersão atmosférica da descarga dos gases conjugada com a classificação dos equipamentos de cocção empregados na cozinha (ver 5.5.2).

**5.4.2.8** Despoluidores e outros dispositivos de extração de gordura devem ser instalados antes dos exaustores, sendo a construção metálica incombustível totalmente soldada, sendo que o material construtivo empregado deve ter no mínimo 1,09 mm de espessura (número 18 MSG) em aço inoxidável e no mínimo 1,37 mm de espessura (número 16 MSG) em aço-carbono.

Na opção de uso de novos materiais, estes devem assegurar no mínimo as mesmas características de resistência e incombustibilidade.

O acabamento do gabinete externo e componentes internos metálicos somente poderá ser com tinta auto-extinguível, a exemplo da tinta alumínio com teor de sólidos superior a 25%.

**5.4.2.9** Os despoluidores atmosféricos e extratores de gorduras devem efetuar de forma autônoma, durante o seu funcionamento, a limpeza de todos os componentes do seu sistema de depuração, de maneira a remover continuamente os poluentes coletados, garantindo que a eficiência antipolvente não seja reduzida pelo acúmulo dos poluentes coletados. Quando for utilizado detergente, este deve ser biodegradável e não espumante, sendo que os efluentes gerados em qualquer situação devem ser compostos de substâncias ou soluções biodegradáveis.

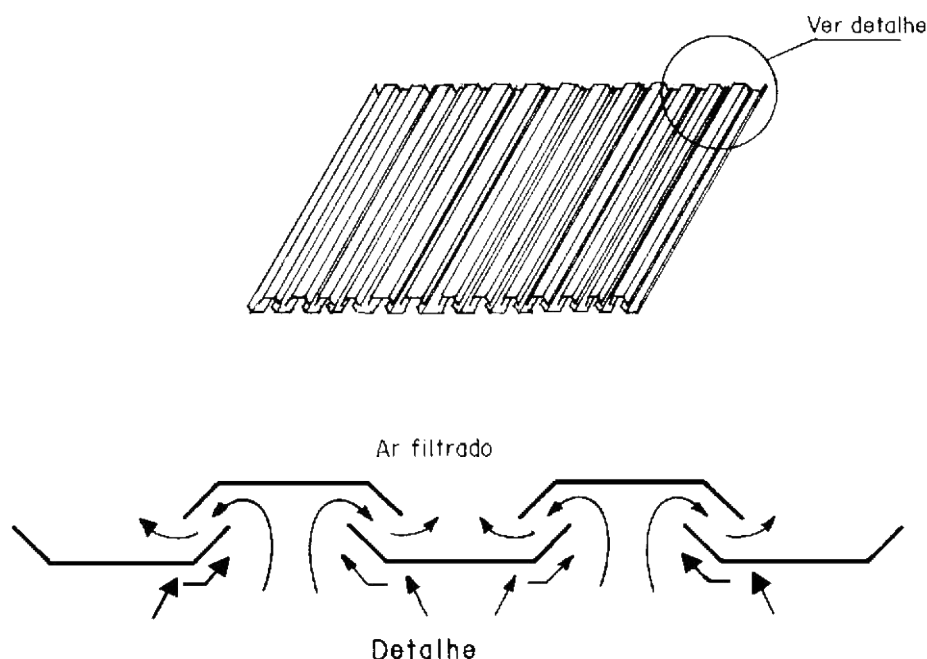


Figura 12 - Filtro inercial de gordura

### 5.4.3 Tecnologias de equipamentos despoluidores atmosféricos e dispositivos extratores de gordura

As tecnologias adotadas na depuração dos agentes poluentes fundamentam-se nos princípios de: mixação com agente de seqüestro dos poluentes; ação sobre propriedades elétricas do fluxo ou combustão das frações orgânicas. Em 5.4.3.1 a 5.4.3.7 são indicados os equipamentos e dispositivos que devem ser utilizados com as características indicadas para sua adoção, bem como as conformidades de segurança contra incêndio.

**5.4.3.1 Incineradores e conversores catalíticos:** Atuam por combustão dos produtos da exaustão em câmaras re-fratárias com eficiente controle de compostos orgânicos voláteis e odores, e apresentam risco de refluxo do fogo na rede de dutos a montante, que devem apresentar dispositivo de segurança adequado. O combustível de aquecimento não deve gerar poluentes secundários e o processamento do fluxo gasoso deve se iniciar somente após atingir a temperatura operacional na câmara de combustão. Os incineradores e conversores catalíticos devem receber fluxo de ar isentos de gordura e sua instalação deve ser terminal do sistema, visando o controle de odores e gases com segurança intrínseca pela distância do depósito de gordura.

**5.4.3.2 Lavadores:** Proporcionam a lavagem dos produtos de exaustão, visando condensação, encharcamento e absorção/neutralização de poluentes em solução aquosa.

Os princípios aceitos são de câmaras horizontais ou torres de lavagem dispostas de conjuntos de aspersores. No caso de uso de bicos pulverizadores, estes devem operar com pressão suficiente para alcançar elevada atomização e atingir todo o perímetro interno da câmara, visando minimizar depósitos de gordura nas superfícies internas.

Operação obrigatoriamente com circuito líquido fechado disposta de bocal para adição de detergente biodegradável não espumante e ciclo automático de aquecimento para auto-limpeza. O líquido recirculante e as substâncias coletadas devem ser armazenados em recipiente distinto do fluxo, com segurança física que impeça contato com chamas.

A velocidade do fluxo do ar no interior dos lavadores deve ser baixa o suficiente para garantir o desempenho.

**5.4.3.3 Coifas lavadoras:** São captadores que dispõem de dispositivos de filtragem através de cortina de água aspergida por bicos pulverizadores, a exemplo dos equipamentos descritos em 5.4.3.2, e dispensam o uso de filtros inerciais.

Devem dispor de acessos para inspeção e manutenção interna, e dreno de sobrenível que impeça o transbordamento em situação de pane hidráulica.

**5.4.3.4 Leitões de adsorvedores:** Aplicáveis exclusivamente em fluxos de exaustão com eficiente extração prévia de gorduras e condensáveis. Fundamentam-se na adsorção física de compostos orgânicos voláteis, os odores, nas porosidades superficiais. Apresentam restrições de uso em temperaturas acima de 50°C e umidade relativa acima de 50%, bem como o agravante de no caso do carvão ativado, por este ser combustível.

A espessura do leito e a velocidade de fluxo devem ser apropriadas e compatíveis com o processo e o elemento adsorvedor utilizado.

Deve-se estabelecer inspeção mínima trimestral de avaliação de odores residuais do ar efluente durante a cocção, para estabelecer a periodicidade de substituição do leito do adsorvedor saturado, que deve ser regenerado ou disposto de forma ambientalmente adequada.

Deve-se considerar a perda de pressão estática elevada de tal dispositivo no cálculo do sistema.

**5.4.3.5 Leitões de oxidação:** Aplica-se na oxidação química de compostos orgânicos aromáticos leves, os odores, sendo premissa básica o pré-tratamento para eficiente remoção de gorduras, óleos e condensáveis.

São constituídos por leitões de granulados de substâncias oxidantes, tais como permanganato de potássio ( $KMnO_4$ ), com a espessura do leito apropriada para o processo, além de cuidados de segurança face ao elevado potencial de fornecimento de oxigênio em caso de incêndio. O leito de sustentação do agente oxidante deve ser incombustível.

**5.4.3.6 Precipitador eletrostático:** Aplicável na remoção de partículas através de ionização com alta tensão elétrica do fluxo da exaustão e posterior coleta em placas com polaridade oposta à da assumida pelas partículas. A elevada resistividade elétrica do fluxo de gorduras e óleos determina o uso de tensões elevadas, concentração de poluentes e velocidade de fluxo adequadas.

Os precipitadores eletrostáticos devem dispor de elementos de segurança que interrompam a energização na abertura de suas portas, transformadores com autolimitação, sistema de autolimpeza de placas e gabinete por raspagem ou lavagem com ciclos automáticos, bem como elementos ativos de extinção de incêndios e coletores de gordura condensada externos ao fluxo em recipientes corta-fogo, de forma a impedir combustão do material coletado em caso de incêndio.

A temperatura do fluxo deve ser modulada de maneira a impedir temperaturas reduzidas, onde os condensados de gordura formam incrustações que isolam eletricamente a superfície de ionização com a conseqüente queda de eficiência.

**5.4.3.7 Precipitadores hidrodinâmicos:** Tratam-se de equipamentos com capacidade própria de aspiração do fluxo da exaustão com elementos dinâmicos, que provocam a mixação simultânea dos poluentes atmosféricos com solução aquosa, obtendo-se os efeitos de encharcamento, condensação, solubilização e neutralização das substâncias poluentes.

Os precipitadores hidrodinâmicos são unidades onde o fluxo gasoso tem sua velocidade elevada ao ingressar no rotor por ação da força centrífuga, responsável também pela atomização da solução aquosa, que utilizando a tecnologia de centrifugação líquida multiventuri promove o contato instantâneo entre o fluxo de exaustão poluente e o líquido de seqüestro.

Devem dispor de fluxostatos na linha hidráulica e de dispositivos automáticos para adição de solução detergente biodegradável e não espumante.

## 5.5 Elementos de prevenção e proteção contra incêndio

A combinação de partículas de gorduras e condensados de óleos inflamáveis conduzidos pelo sistema de exaustão de cozinhas, associada ao potencial de ignição dos equipamentos de cocção, resultam em um risco maior de incêndios do que os normalmente encontrados em sistemas de ventilação. Portanto, deve-se prever aspectos construtivos e adotar-se medidas preventivas e de proteção, para assegurar confiabilidade ao sistema e segurança à comunidade e às edificações.

**5.5.1** A segurança contra incêndio deve ser obtida através de medidas de prevenção e de medidas ativas e passivas de proteção, aplicáveis ao sistema de exaustão mecânica e aos equipamentos de cocção.

**5.5.1.1** Medidas de prevenção de incêndios são aquelas destinadas a minimizar os riscos de ocorrência de incêndios no sistema de exaustão e nos equipamentos de cocção, e compreendem: arranjos e construções físicas normalizadas, equipamentos estáticos e dinâmicos de extração de gordura, equipamentos de cocção normalizados, conscientização e treinamento dos operadores, manutenção preventiva e corretiva.

**5.5.1.2** Medidas de proteção contra incêndios são aquelas destinadas a minimizar os danos decorrentes do incêndio, impedindo sua propagação para outros ambientes e propiciando a possibilidade de sua extinção ou auto-extinção. Subdividem-se em medidas ativas e passivas de proteção.

**5.5.1.2.1** Medidas de proteção ativa são aquelas acionadas somente por ocasião do incêndio e compreendem sistemas fixos de detecção, de alarme e de extinção com ação automática e manual, registros, *dampers* corta-fogo com acionamento eletromecânico, extintores portáteis, hidrantes e dispositivos de intertravamento para bloqueio das fontes de energia elétrica do sistema de exaustão e das fontes de energia elétrica e combustível dos equipamentos de cocção.

**5.5.1.2.2** Medidas de proteção passiva são aquelas associadas a aspectos construtivos intrínsecos ao sistema de exaustão e compreendem: seleção de materiais e procedimentos de fabricação e instalação, incluindo, onde aplicável, selagem corta-fogo, enclausuramento e/ou atendimento aos afastamentos mínimos.

**5.5.2** Os sistemas de exaustão de cozinhas são classificados quanto à qualidade dos efluentes produzidos e tipo de edificação onde instalado, e devem atender aos requisitos da tabela 1.

### 5.5.2.1 Classificação quanto à qualidade dos efluentes

**5.5.2.1.1** Sistema tipo I: Aplicado aos efluentes da cocção que contenham vapores de óleo e/ou partículas de gordura, isto é, uso de equipamentos moderados e severos, conforme a tabela 1.

**5.5.2.1.2** Sistema tipo II: Aplicado aos efluentes da cocção que contenham teores reduzidos de vapores de óleo e/ou partículas de gordura, isto é, uso exclusivo de equipamentos leves, conforme a tabela 1.

Os sistemas de exaustão que atenderem simultaneamente a equipamentos geradores e não geradores de vapores de óleo e/ou partículas de gordura são classificados como do tipo I.

**5.5.2.1.3** Sistema tipo III: Aplicado aos equipamentos que utilizam combustível sólido, conforme a tabela 1. Devem atender as disposições da tabela 2, além dos requisitos da seção 8.

### 5.5.2.2 Classificação por tipo de edificação

**5.5.2.2.1** Edificação de economia única: Aquela cuja utilização é exercida apenas por uma única razão social ou atividade econômica, independente do número de pavimentos da edificação. Com exceção de edifícios residenciais ou mistos, hotéis, motéis, apart-hotéis, clínicas, hospitais, *shoppings*, centros comerciais, galerias, asilos, pensionatos e demais edificações cuja utilização não esteja vinculada à atividade fim da cozinha, que serão classificados como de economia múltipla, deve o sistema de exaustão atender os requisitos básicos da tabela 2.

**5.5.2.2.2** Edificação de economia múltipla: Aquela cuja utilização é exercida por outras razões sociais além da que explore a cozinha profissional, independentemente do número de pavimentos. Deve o sistema de exaustão atender os requisitos básicos da tabela 2.

**Tabela 1- Classificação dos equipamentos de cocção**

Leves	Moderados	Severos	Combustível sólido
Banho-maria	Fogões	Charbroiler	Forno a lenha
Caldeirão	Fritadeiras	Chapa de grelhados	Churrasqueira a carvão
Forno elétrico/gás	Churrasqueira elétrica	Bifeteira	
Estufas	Churrasqueira a gás	Frigideira	
Forno de microondas	Fornos combinados		
Cafeteiras	Galeteira		
Lava-louças	Chapa quente		
Tostadeiras	Sanduicheira		
Leiteira			
Cozedor de massas			

NOTA - A classificação do sistema de exaustão, quanto a este tópico, deve ser feita pela presença dos equipamentos mais críticos sob o mesmo captor.

Tabela 2 - Requisitos básicos dos sistemas de exaustão

Sistema de exaustão	Edificação de economia única	Edificação de economia múltipla
	Dutos em aço-carbono com espessura mínima 1,37 mm ou aço inoxidável com 1,09 mm, soldados ou flangeados	Dutos em aço-carbono com espessura mínima 1,37 mm ou aço inoxidável com 1,09 mm, soldados ou flangeados
	Captores com filtros	Captores com filtros
Tipo I	Requer <i>dampers</i> corta-fogo	Requer <i>dampers</i> corta-fogo
	Selagem de travessias	Selagem de travessias
	Proteção passiva	Proteção passiva
	Dispensa sistema fixo de extinção de incêndio	Requer sistema fixo de extinção de incêndio
	Duto em aço de acordo com a NBR 6401, chavetado, soldado ou flangeado	Duto em aço de acordo com a NBR 6401, chavetado, soldado ou flangeado
	Dispensa <i>dampers</i> corta-fogo	Requer <i>dampers</i> corta-fogo
Tipo II	Captores sem filtros	Captores sem filtros
	Selagem de travessias	Selagem de travessias
	Dispensa proteção passiva	Dispensa proteção passiva
	Dispensa sistema fixo de extinção	Dispensa sistema fixo de extinção
	Dutos em aço-carbono com espessura mínima 1,37 mm ou aço inoxidável com 1,09 mm, soldados ou flangeados	Dutos em aço-carbono com espessura mínima 1,37 mm ou aço inoxidável com 1,09 mm, soldados ou flangeados
	Requer <i>dampers</i> corta-fogo	Requer <i>dampers</i> corta-fogo
Tipo III	Captores com filtros	Captores com filtros
	Selagem de travessias	Selagem de travessias
	Proteção passiva	Proteção passiva
	Requer sistema fixo de extinção de incêndio	Requer sistema fixo de extinção de incêndio

### 5.5.3 Requisitos complementares de prevenção de incêndios

**5.5.3.1** Os extratores de gordura e despoluidores atmosféricos não podem se constituir em possíveis focos de incêndios, nem mesmo secundários, não podendo acumular nas partes internas de seu gabinete, material combustível coletado; deve haver remoção automática deste material, contínua ou intermitente, com ciclo operacional máximo de 72 h ininterruptas.

**5.5.3.2** As tomadas elétricas devem ser instaladas fora do fluxo gasoso proveniente dos equipamentos de cocção.

**5.5.3.3** A rede de dutos de exaustão em nenhum trecho pode passar em compartimentos com medidores ou botijões de gás combustível, em instalações fixas.

**5.5.3.4** A rede de dutos de exaustão deve ser aparente, sendo vedado o uso de quaisquer tipos de forro, rebaixados ou de acabamento, que impeçam a inspeção visual e manutenção de toda rede de dutos.

### 5.5.4 Requisitos de proteção ativa e passiva contra incêndio

**5.5.4.1** Na proteção ativa é objetivo fundamental a detecção precisa e segura do princípio de incêndio, acionamento dos agentes de extinção e desligamento de fontes de energia que possam incrementar e/ou manter a progressão do incêndio.

**5.5.4.1.1** Como elemento de detecção pode ser instalado, entre outros, termostato tipo sonda blindada ou lâmina bimetálica, porém com limite superior de atuação de 144°C, no trecho junto à conexão do captor com a rede de dutos. Junto ao bocal de instalação do termostato deve-se dispor de porta de inspeção e limpeza, quando não houver acesso pelo captor.

**5.5.4.1.2** O elemento de detecção primário deve acionar o alarme sonoro e *dampers*

corta-fogo com acionamento eletromecânico. Desligar o exaustor e a alimentação elétrica e de gás combustível dos equipamentos de cocção através de relés e válvulas de bloqueio. Também pode acionar os agentes de extinção de incêndio, quando requeridos.

**5.5.4.1.3** *Dampers* corta-fogo com acionamento eletromecânico devem ser instalados no duto de exaustão, na seção onde este atravessa uma parede, piso ou teto que limite o ambiente da cozinha, isto é, na travessia de duto por elemento construtivo incombustível que caracterize a descompartimentação do ambiente da cozinha.

Os *dampers* corta-fogo devem dispor de ensaios técnicos efetivos, executados por órgão técnico reconhecido nacionalmente e realizados sob condição de fogo simulado típico em rede de dutos de exaustão de cozinhas, ou seja, com impregnação de produtos combustíveis aderentes. Devem atender aos seguintes requisitos:

- tempo de resposta ao fechamento deve ser imediato;



- estanqueidade a líquidos, chamas e fumaças;
- temperatura da superfície na face não exposta à chama inferior à temperatura de fulgor de óleos e gorduras;
- classe de resistência ao fogo mínima de 1 h;
- plaqueta de identificação do fabricante.

Os *dampers* corta-fogo não podem conter elementos internos de acionamento que possam incrustar-se de gorduras e dificultar ou impedir o seu funcionamento. A construção deve ser tipo carretel em chapa metálica com bitola mínima igual ao do duto ao qual está conectado, e suas conexões devem ser flangeadas e empregar juntas com resistência ao fogo para mesma classe de resistência da construção, sendo observado que seu posicionamento deve evitar gotejamento de condensados. Não deve haver nenhum tipo de abertura que possa reduzir a resistência ao fogo.

**5.5.4.1.4** Dispositivos ativos de extinção de incêndios, quando utilizados, devem ser aplicados na proteção de captores de fluxos com gordura e no interior da rede de dutos de exaustão, inclusive extratores de gordura e despoluidores atmosféricos. Na ausência destes, aplicar em todo sistema.

**5.5.4.1.5** Os dispositivos ativos de extinção fixos devem ter acionamento automático e manual, sendo que o acionamento manual deve ser instalado na rota de fuga.

**5.5.4.1.6** São indicados como agentes de extinção aspersão de água por chuveiros automáticos, injeção de vapor d'água saturado, injeção de água nebulizada e injeção de agente químico saponificante úmido.

O uso de sistema de extinção com dióxido de carbono (CO<sub>2</sub>) deve adotar o conceito de inundação total conforme a NBR 12232, sendo vedado nos captores e aceito nos demais elementos do sistema de exaustão, desde que seja garantido que o dióxido de carbono (CO<sub>2</sub>) permaneça em trecho confinado. Este sistema deve observar também as recomendações da NFPA 12.

**5.5.4.1.7** Na opção de uso de sistema de chuveiros automáticos, estes devem preferencialmente ser derivados da linha que atende o ambiente da cozinha, dispondo porém de ampolas para 144°C. No cálculo da vazão e pressão da água do sistema deve ser considerada a situação crítica de ação simultânea de todos os bicos do sistema, alimentados por uma mesma bomba de pressurização.

**5.5.4.1.8** A instalação do sistema de chuveiros automáticos de aspersão de água deve atender as NBR 10897 e NFPA 13.

**5.5.4.2** A proteção passiva contra fogo deve ser obtida através do uso de afastamentos e enclausuramentos específicos ou revestimento com isolante térmico. Aplica-se nos encaminhamentos horizontais e verticais.

**5.5.4.2.1** Captadores, dutos, extratores de gordura e exaustores devem ter um afastamento de pelo menos 460 mm para construções com materiais combustíveis, 80 mm para construções com materiais de combustão limitada e zero para construções com materiais não combustíveis.

Os afastamentos para construções com materiais combustíveis podem ser reduzidos, desde que observados os afastamentos mínimos indicados na tabela 3.

Afastamentos para construções com materiais de combustão limitada podem ser reduzidos a zero, quando for aplicado na sua superfície revestimento com chapas de metal, cerâmica ou outros materiais não combustíveis. Os materiais não combustíveis devem ser instalados de acordo com instruções do fabricante.

**5.5.4.2.2** Os métodos de proteção citados em 5.5.4.2.1 para redução do afastamento para os elementos do sistema de exaustão devem ser aplicados nas construções e não ao próprio componente do sistema de exaustão.

**5.5.4.2.3** Os afastamentos previstos em 5.5.4.2.1 podem ser reduzidos a zero, mediante a aplicação de revestimento isolante térmico, diretamente nos dutos de exaustão, deve o material isolante ter características de resistência ao fogo de no mínimo 1 h, ensaiado conforme ASTM E119. A espessura do revestimento isolante térmico deve estar de acordo com as recomendações do fabricante do material, que deve apresentar certificado de conformidade com os procedimentos recomendados pela UL1978 ou outra norma similar. Deve ser instalado de forma a possibilitar sua remoção e posterior reinstalação nos locais onde forem montados os flanges de conexão dos dutos.

Sempre que forem constatados danos no revestimento, deve ser providenciado o imediato reparo, restaurando suas condições originais.

**5.5.4.2.4** A menos que seja utilizado material incombustível com o propósito de reduzir o afastamento a zero, os dutos só podem manter contato físico com pisos, paredes, suportes e estruturas não combustíveis, desde que este contato não exceda 50% da área superficial do comprimento do trecho de duto em contato. Nos trechos em contato deve haver proteção anticorrosiva.

**5.5.4.2.5** Os trechos da rede de dutos externos à edificação devem ser fixados de modo a atender o afastamento mínimo de 1,0 m da face do duto a qualquer tipo de janela ou abertura na parede. Preferencialmente, devem ser fixados em prismas ou paredes cegas.

**5.5.4.2.6** A selagem da travessia do duto na parede ou laje, bem como o revestimento de isolamento térmico no duto, devem atender às seguintes especificações:

- construção menor que quatro pavimentos, classe de resistência ao fogo mínima de 1 h;
- construção com quatro ou mais pavimentos, classe de resistência ao fogo mínima de 2 h.

**5.5.4.2.7** As reduções de afastamento previstas em 5.5.4.2.3 não se aplicam para enclausuramentos de dutos. É obrigatória a selagem dos dutos na travessia de paredes ou lajes, de forma a preservar as mesmas características de resistência destes elementos.



Tabela 3 - Afastamentos mínimos

Tipo de proteção aplicáveis nas construções com materiais combustíveis	Afastamento mínimo
Chapas de aço com espessura mínima de 0,33 mm, espaçadas de 25 mm da construção com material combustível	230 mm
Chapas de aço com espessura mínima de 0,69 mm, com 25 mm de manta de lã mineral ou manta de fibra cerâmica, reforçadas com tela de arame ou equivalente, espaçadas de 25 mm da construção com material não combustível por espaçadores não combustíveis	80 mm

NOTA - Ver as figuras 13 e 14, para tipos de redução do sistema de afastamento.

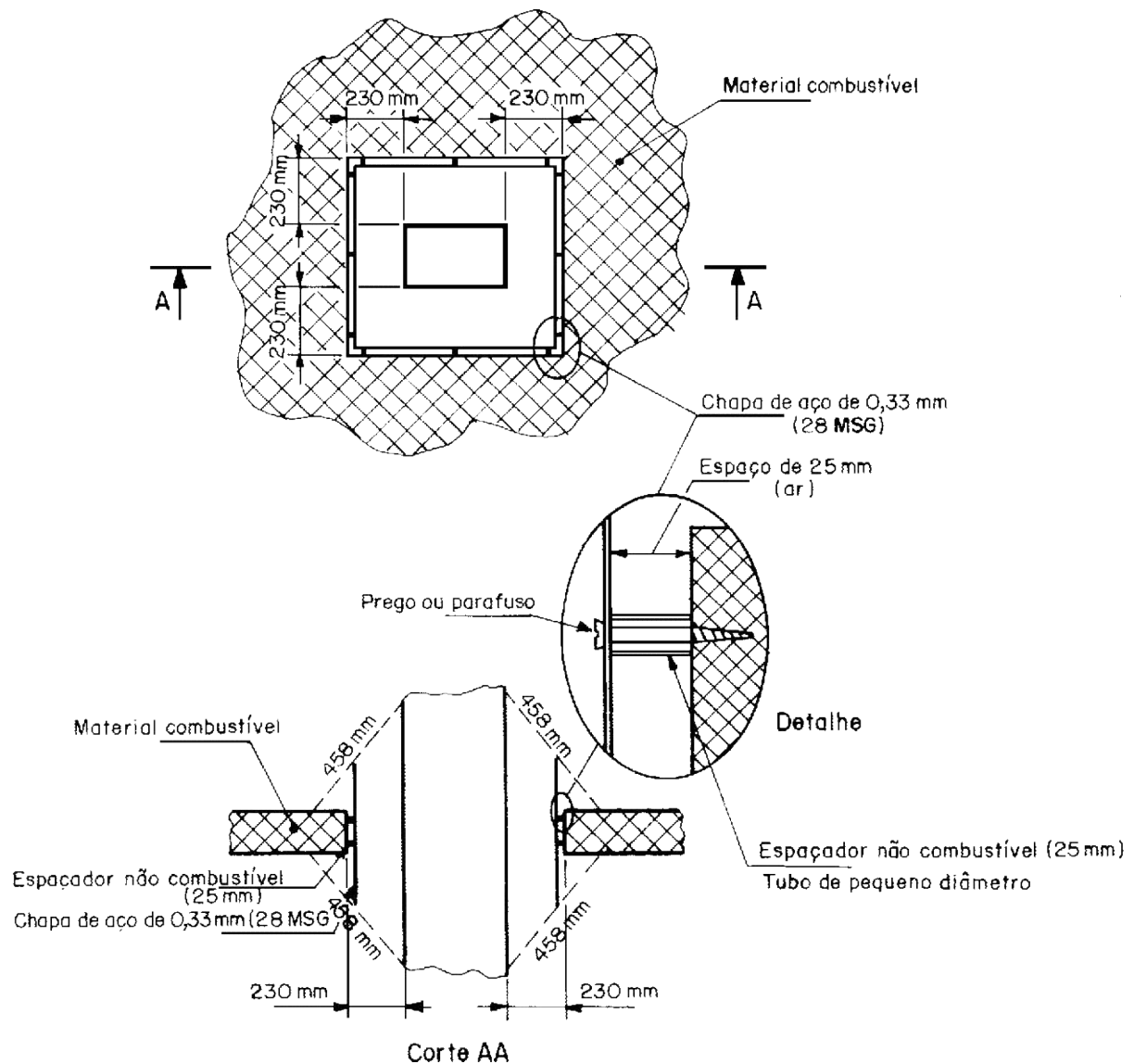


Figura 13 - Afastamento mínimo para 230 mm

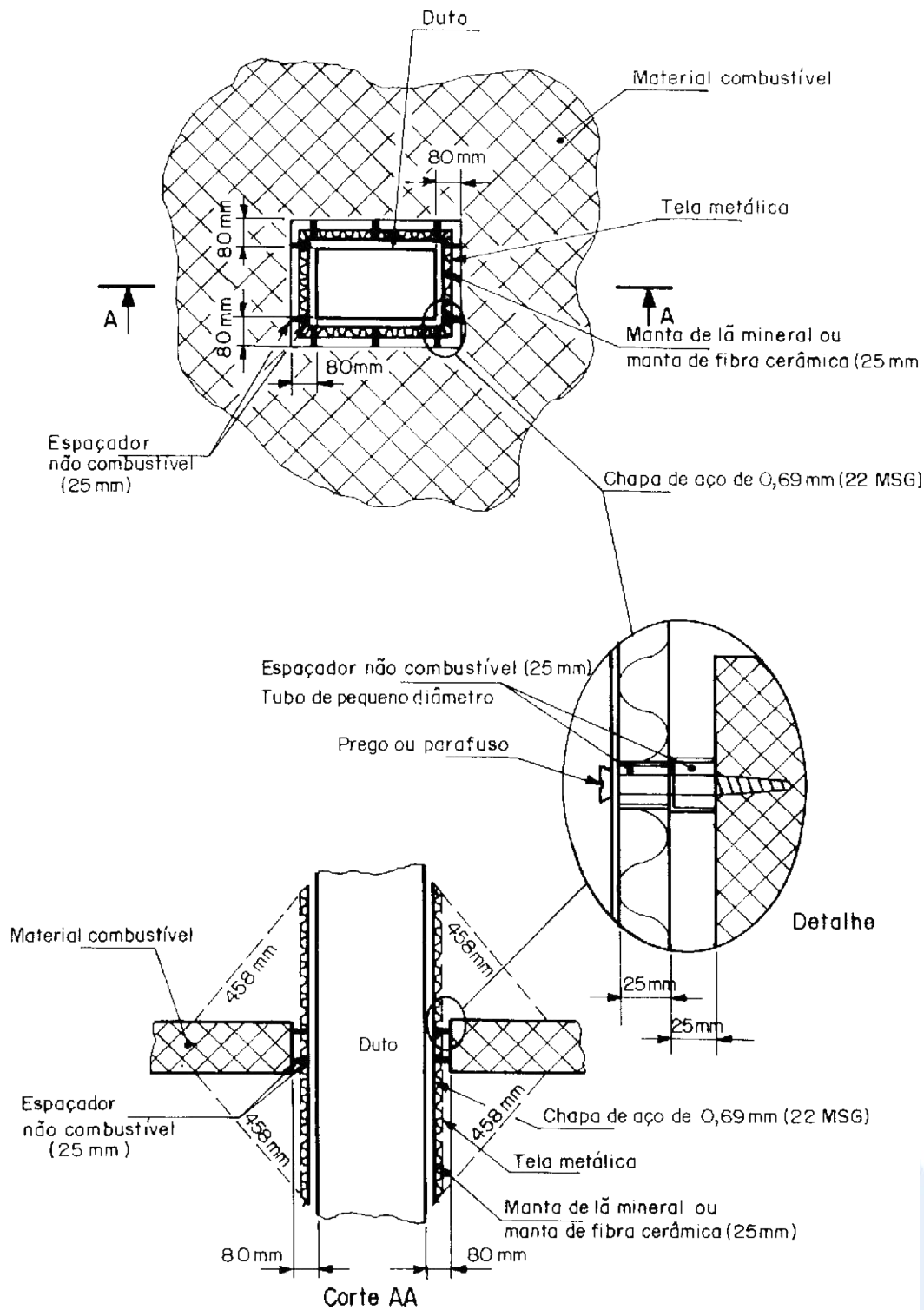


Figura 14 - Afastamento mínimo para 80 mm

## 5.6 Sistema de compensação do ar exaurido

**5.6.1** Deve-se providenciar o suprimento do ar de compensação na cozinha, de modo a assegurar o perfeito funcionamento do sistema de exaustão. Este suprimento pode ser feito de modo natural, ou forçado por meios mecânicos ou ainda mesclando estas duas formas de suprimento.

**5.6.2** O suprimento natural do ar de compensação deve ser feito através de infiltração do ar externo ou da parcela do ar de renovação do sistema de condicionamento de ar dos recintos adjacentes para a cozinha a uma velocidade máxima de 3,0 m/s nos vãos de admissão. A qualidade do ar externo deve ser observada, de forma a garantir a higiene do local.

**5.6.3** O suprimento forçado do ar de compensação deve ser feito através de sistema composto de ventiladores, rede de dutos e acessórios para captação, tratamento e distribuição do ar no interior da cozinha. As especificações relativas a este sistema devem estar de acordo com a NBR 6401.

**5.6.4** A pressão no interior da cozinha deve ser mantida negativa em relação aos ambientes adjacentes, de modo a evitar a propagação de odores para estes.

## 6 Procedimentos de operação, inspeção e manutenção do sistema

A seguir são determinadas rotinas operacionais, ações de inspeção, procedimentos de limpeza e atividades de manutenção programada, cuja periodicidade e aplicabilidade devem ser compatibilizadas com o regime operacional da cozinha, tipo de cocção, condições ambientais e características dos componentes do sistema de exaustão.

### 6.1 Procedimentos operacionais

**6.1.1** Os sistemas de exaustão e de compensação do ar exaurido devem permanecer em operação durante todo o período de funcionamento dos equipamentos de cocção.

**6.1.2** Os filtros dos captores e do sistema de ar de compensação não devem ser removidos nas condições de operação do sistema.

**6.1.3** As aberturas destinadas à admissão e insuflação do ar de compensação não devem ser obstruídas, de modo a não reduzir a eficiência operacional do sistema de exaustão.

**6.1.4** Todos os equipamentos dos sistemas de exaustão e de compensação do ar exaurido devem ser operados de acordo com as instruções do fabricante.

**6.1.5** As instruções para operação manual do sistema de extinção de incêndio devem estar afixadas em local visível, junto ao dispositivo de acionamento do referido sistema. Devem ser revistos sempre que for introduzida alguma alteração neste sistema.

**6.1.6** Os equipamentos de cocção não devem operar enquanto perdurar a indisponibilidade ou inoperância do sistema de exaustão e/ou extinção de incêndio.

### 6.2 Manutenção do sistema

#### 6.2.1 Inspeção

**6.2.1.1** Uma inspeção semestral dos sistemas de exaustão e de compensação do ar exaurido deve ser procedida em todos os seus componentes, sendo desenvolvida por pessoal treinado e qualificado, para constatação da plena operacionalidade de todos os elementos do sistema.

**6.2.1.2** Inspeções de menor periodicidade devem ser executadas, até ser possível determinar o ciclo de limpeza dos componentes do sistema em função do regime operacional e face aos depósitos de gordura e óleo condensado, que não deve exceder 6 mm de espessura em qualquer parte do sistema.

**6.2.1.3** Inspeções de equipamentos, acessórios e dispositivos, tais como os de acionamento, detecção, controle e proteção, devem ser efetuadas de acordo com as instruções dos fabricantes.

**6.2.1.4** Nas inspeções efetuadas, deve ser registrada em relatório a caracterização de eventuais problemas e medidas corretivas a serem adotadas.

Nestas inspeções, deve ser incluída a verificação da preservação dos espaçamentos mínimos de segurança.

**6.2.1.5** A inspeção do sistema deve incluir a verificação funcional do mesmo. Além disso, toda instrumentação e automação devem ter seus circuitos operacionais efetivamente simulados, inclusive com certificação das cargas dos cilindros de armazenamento do agente extintor.

#### 6.2.2 Limpeza

**6.2.2.1** Os filtros, captores e calhas coletoras dos captores devem ser limpos diariamente pelo próprio usuário. Os demais componentes do sistema, inclusive dutos, devem ser limpos por ocasião das atividades de manutenção programada.

**6.2.2.2** Na periodicidade determinada pelo procedimento descrito em 6.2.1.2, deve ser providenciada a limpeza dos elementos do sistema sujeitos a incrustações.

**6.2.2.3** Deve ser adotado um método de limpeza que efetivamente retire qualquer substância incrustada na superfície dos componentes do sistema de exaustão. Os agentes de limpeza e resíduos provenientes desta também devem ser totalmente removidos. Solventes inflamáveis ou outros processos de limpeza que possam gerar combustão e corrosão não devem ser utilizados. O uso de detergentes biodegradáveis, desengordurantes e jatos de água aquecida é indicado ao tratamento de limpeza.

**6.2.2.4** Durante todo o procedimento de limpeza deve ser assegurado, que não ocorra o acionamento acidental de qualquer equipamento do sistema.

### **6.3 Manutenção programada**

**6.3.1** As ações de manutenção programada que se refiram a ventiladores, filtros de ar da insuflação, dispositivos de controle de vazão, difusores de ar, sistemas e quadros elétricos, elementos de acionamento/transmissão mecânica, sistemas hidráulicos e instrumentação devem atender às prescrições de rotina de manutenção programada constantes na NBR 13971.

**6.3.2** Os critérios e as próprias ações de manutenção programada dos despoluidores atmosféricos e sistemas de proteção contra incêndio, inclusive intertravamentos, devem ser estabelecidos e executados por pessoa habilitada.

**6.3.3** A limpeza da rede de dutos deve ser executada com estrita observância do previsto em 6.2.2.3. Os procedimentos de desmontagem e remontagem dos carretéis, portas de inspeção, flanges flexíveis e demais elementos da rede devem garantir as condições de estanqueidade, resistência mecânica e proteção previstas nesta Norma.

**6.3.4** Após conclusão da operação de limpeza, todas as chaves elétricas e demais componentes do sistema devem retornar à posição normal de operação. Todas as portas de inspeção devem ser recolocadas.

**6.3.5** Caso seja necessário desativar o sistema de proteção contra incêndio, durante o processo de limpeza, este deve ser prontamente reativado após o término desse processo. Qualquer intervenção sobre o sistema de proteção contra incêndio deve ser efetuada por pessoal treinado e qualificado.

**6.3.6** Cuidados devem ser adotados de forma a não se aplicar produtos químicos de limpeza sobre elos fusíveis ou outros detetores do sistema automático de extinção de incêndio.

### **7 Balanceamento e ensaio do sistema de ventilação**

**7.1** Deve ser ajustada a vazão de ar de cada captor, de acordo com os dados previstos no projeto. Este procedimento deve ser feito com todos os ventiladores de exaustão e de compensação do ar exaurido ligados.

**7.2** O suprimento de ar de compensação, quando efetuado mecanicamente, deve ser ajustado no ventilador ou em dispositivos situados no duto de ar de insuflação, de modo a atender aos requisitos de 5.6.

**7.3** Caso a cozinha seja dotada de mais de um captor, onde parte destes seja ativada para suprir as horas de pico ou de atividades específicas, o sistema de compensação de ar deve ser ajustável, de maneira a preservar as condições previstas em 7.2.

**7.4** Todos os equipamentos devem ser ensaiados de acordo com as recomendações do fabricante, cabendo a ele fornecer o certificado de ensaio de tipo do equipamento. A empresa responsável pela instalação e balanceamento do sistema deve efetuar os ensaios de campo e emitir relatórios, contendo os resultados dos ensaios efetuados.

### **8 Requisitos adicionais para instalações com equipamentos à base de combustível sólido**

**8.1** O uso de combustíveis sólidos (carvão, lenha, etc.), que produzem alcatrão e fuligem, associados à chama viva, requer cuidados adicionais nos aspectos de segurança contra incêndio e controle antipolvente.

**8.2** Os equipamentos de cocção com combustível sólido devem dispor de captores individualizados e conectados a uma rede de dutos independente, com *dampers* corta-fogo com acionamento eletromecânico, instalado conforme 5.5.4.1.3.

**8.3** O sistema de exaustão de equipamentos a combustível sólido deve ser por tiragem mecânica, sendo obrigatória a estrita observância dos requisitos adicionais determinados nas questões de segurança e controle antipolvente.

**8.4** Os captores devem ser dotados de filtros inerciais, que podem ter função adicional de reter fagulhas e cinzas.

**8.5** Todos os equipamentos devem ser posicionados de modo a permitir fácil acesso para operação e manutenção.

**8.6** Os equipamentos que utilizam combustível sólido e o próprio estoque do combustível não devem ser posicionados em locais onde outros vapores combustíveis e gases inflamáveis possam estar presentes.

**8.7** Os captores devem ser dimensionados e localizados de forma a abranger e captar toda a descarga efluente, de acordo com as seções 4 a 7.

**8.8** O material construtivo de captores e dutos não pode ser aço-carbono galvanizado.

**8.9** Não devem ser executados terminais de descarga em paredes para sistemas de exaustão de equipamentos, que operam com combustíveis sólidos.

**8.10** Os dispositivos para remoção de gordura e condensáveis em sistemas a combustíveis sólidos devem ser construídos em aço-carbono, aço inoxidável ou outro material incombustível aprovado para esta aplicação.

**8.11** Os referidos dispositivos e equipamentos de remoção de gordura e condensáveis devem impedir o contato de fagulhas e do próprio fluxo com o material gorduroso coletado. Extintores ou retentores de fagulhas devem ser instalados para impedir o ingresso destas nos captores e rede de dutos.

**8.12** Os equipamentos e dispositivos de remoção de gorduras devem ser instalados a uma altura mínima de 1,20 m acima da superfície do leito de brasas. Churrasqueiras a carvão, fornos a lenha ou outros equipamentos com combustível sólido devem dispor de despoluidores atmosféricos, com rede de dutos exclusiva.

- 8.13** Os ventiladores devem atender ao disposto em 5.3, sendo preferencialmente posicionados após os dispositivos de remoção de gordura e condensáveis, sendo instalados de acordo com as recomendações do fabricante.
- 8.14** Um sistema de extinção de incêndio deve ser aplicado para proteger todo equipamento a combustível sólido, dutos, equipamentos e dispositivos de remoção de gordura e ventiladores.
- 8.15** O sistema para extinção de incêndio é obrigatório e deve estar de acordo com 5.5, podendo incluir agentes de extinção à base de água.
- 8.16** O sistema para extinção de incêndio deve ser projetado para extinguir incêndios de combustíveis sólidos de acordo com as recomendações do fabricante. O sistema deve ser de porte suficiente para extinguir totalmente os incêndios em toda a área de risco e prevenir a reignição do combustível.
- 8.17** Todo dispositivo auxiliar utilizado na ignição ou suplementação de calor deve ter o suprimento de seu combustível bloqueado pela atuação do sistema de extinção de incêndio.
- 8.18** No que concerne a aspectos de inspeção, limpeza e manutenção, a câmara de combustão deve ser completamente limpa por ação de raspagem uma vez por semana e inspecionada, para detectar-se deterioração ou defeitos em sua superfície original. Qualquer deterioração ou defeito significativo que possa enfraquecer a câmara ou reduzir sua capacidade de isolamento deve ser imediatamente reparado.
- 8.19** A rede de dutos deve ser inspecionada semanalmente para verificar-se a existência de resíduos incrustados com espessura superior a 6 mm, que possam restringir a passagem dos efluentes ou criar uma fonte adicional de combustível; deve ser limpa antes que esta condição se estabeleça. Os danos físicos ou corrosão, que possam comprometer a estanqueidade da mesma devem ser reparados quando qualquer condição de insegurança ficar evidente.
- 8.20** Os equipamentos de cocção à base de combustíveis sólidos devem ser instalados sobre pisos construídos com materiais não combustíveis, estendendo-se 0,90 m no mínimo, ao redor da área de projeção do equipamento no piso.
- 8.21** Superfícies combustíveis e comburentes que estejam a 0,90 m das laterais ou 1,80 m acima de um equipamento de cocção a combustível sólido devem ser protegidas, de maneira a impedir a propagação de chama ou calor irradiante. Para redução destes afastamentos devem ser adotados os critérios da NFPA 211.
- 8.22** Os combustíveis sólidos devem ser armazenados, de forma a atender no máximo ao consumo de um dia de trabalho, quando situado no mesmo ambiente do equipamento a combustível sólido.
- 8.23** O combustível sólido não deve ser armazenado sobre qualquer equipamento que produza calor, chaminé ou duto de ventilação; não deve ser armazenado a menos de 0,90 m de qualquer parte do equipamento, que opere a combustível sólido.
- 8.24** Os combustíveis sólidos não devem ser armazenados na trajetória de remoção das cinzas e resíduos de combustão.
- 8.25** Os combustíveis sólidos devem ser armazenados somente em locais construídos com materiais não combustíveis.
- 8.26** Todo combustível sólido deve ser aceso com fósforos, acendedor a gás ou outra fonte de ignição. Líquidos inflamáveis ou combustíveis não devem ser utilizados. Fósforos e qualquer outra fonte de ignição portátil devem ser posicionados a uma distância mínima de 0,90 m do equipamento de cocção, de forma a impedir ignição provocada por calor irradiante ou fagulhas.
- 8.27** O combustível sólido deve ser adicionado de forma segura e em quantidade de maneira a não criar labaredas que possam atingir os filtros. Dispositivos e utensílios devem ser empregados de forma a garantir a adição segura de combustível, ajuste da posição do combustível e controle do leito de brasas.
- 8.28** As cinzas e demais resíduos da combustão devem ser removidos da câmara de combustão a intervalos regulares, evitando-se que correntes de ar que atinjam o leito de brasas provoquem reignição. O tempo de abertura da porta de limpeza do cinzeiro deve ser o menor possível. Todas as cinzas devem ser removidas da câmara de combustão pelo menos na paralisação das atividades do dia.
- 8.29** Todas as cinzas devem ser borrifadas com água em abundância antes da remoção, visando o resfriamento das cinzas quentes e outros fragmentos, de forma a interromper toda a combustão ainda existente e evitar a suspensão de poeiras.
- 8.30** Uma caixa com tampa e construída com chapa de aço-carbono com espessura mínima de 1,37 mm (número 16 MSG) deve ser usada para remoção das cinzas. Esta não deve exceder 100 L de capacidade e ser de fácil manuseio e transporte. Sua utilização deve atender a este único propósito. A caixa deve estar sempre tampada, quando em movimento. Qualquer dano na estrutura da caixa deve ser imediatamente reparado ou a caixa deve ser substituída.
- 8.31** Em nenhum equipamento operando com combustível sólido é permitida a utilização de utensílio de cocção com volume de óleo superior a 1 L.

## **9 Elementos adicionais de segurança em equipamentos de cocção**

**9.1** Considerando que os equipamentos de cocção são normalmente a fonte de ignição de princípios de incêndio em instalações de cozinhas profissionais, em complementação aos princípios de 5.5.3, a seguir estabelece-se dispositivos, automatismos e formas construtivas que devem ser atendidas, de maneira a minimizar a ocorrência de incêndios provocados pelos referidos equipamentos.



**9.2** Devem ser adotadas todas as recomendações e rotinas de limpeza e manutenção indicadas pelo fabricante, dando especial atenção às que assegurem a maior confiabilidade dos sensores, registros, válvulas e outros dispositivos ou detectores de segurança. Qualquer equipamento de cocção com pane em sensores ou componentes deve ser desligado.

**9.3** As linhas ou tubulações que fornecem gás combustível aos equipamentos a gás devem dispor de válvula de bloqueio normalmente aberta quando energizada, intertravada com o sistema de exaustão da cozinha, sendo acionada conforme 5.5.4.1.2.

**9.4** A alimentação elétrica dos equipamentos de cocção deve ser automaticamente desenergizada na situação de paralisação do sistema de exaustão, conforme requisitos de 5.5.4.1.2.

**9.5** Tachos, frigideiras e fritadeiras de imersão devem dispor de um segundo termostato de segurança conectado ao alarme sonoro luminoso, que indique pane efetiva no termostato de controle. O termostato de segurança deve interromper o fornecimento de combustível ou energia quando a temperatura de 246°C for alcançada a 25,4 mm de profundidade da superfície do óleo de fritura.

**9.6** O isolamento térmico de fornos de câmara, de condução, de convecção e salamandras devem assegurar uma temperatura superficial externa de no máximo 60°C.

**9.7** Todos os tachos e fritadeiras devem manter um espaçamento mínimo de 0,40 m para a chama aberta de um equipamento de cocção adjacente.

**9.8** Nos caldeirões a vapor e/ou panelas de pressão, o purgador de sobrepessão em nenhuma hipótese deve ser obstruído.

**9.9** Devem estar disponíveis, na área de funcionamento da cozinha, extintores portáteis para combate a incêndios nos equipamentos de cocção, conforme legislação pertinente.

**9.10** A eficiência dos sistemas de chuveiros automáticos está condicionada à localização dos bicos de aspersão do agente extintor. Por esta razão, é fundamental que os equipamentos de cocção sejam posicionados nos mesmos lugares em que estavam quando o sistema de extinção de incêndios foi projetado e instalado. Se um equipamento for removido de lugar para limpeza ou qualquer outro motivo, deve ser recolocado no lugar original antes de retornar ao uso.

Especial atenção deve ser observada para os bicos de aspersão dos chuveiros automáticos que atendam as fritadeiras de imersão e tachos de fritura.



/ANEXO A

**Anexo A (informativo)**  
**Bibliografia**

- A.1 Li Shuguang, Pan Dinhua, Wang Guoxiong:** Analysis of Polycyclic Aromatic Hydrocarbons in Cooking Oil Fumes. Archives of Environmental Health, vol.49 number 2, 119-122(1994).
- A.2 Sinikka Vainiotalo, Katri Matveinen:** Cooking Fumes as a Hygienic Problem in the Food and Catering Industries. American Industrial Hygiene Association Journal, 54(7),376-382(1993).
- A.3 Wolfgang F. Rogge, Lynn M. Hildemann, † Monica A. Mazurek, and † Glen R. Cass, Bernd R. T. Simonelt:** Sources of Fine Organic Aerosol. 1. Charbroilers and Meat Cooking Operations. Environmental Science Technology, vol. 25, number 6,1112-1126(1991).
- A.4 Lynn M. Hildemann, † Gregory R. Markowski, and Glen R. Cass:** Chemical Composition of Emissions from Urban Sources of Fine Organic Aerosol. Environmental Science Technology, vol. 25, number 4,744 -759(1991).
- A.5 James F. Holland, Emil Frei III et al:** Chemical Carcinogenesis. Cancer Medicine,51-57(1982).
- A.6 Lynn M. Hildemann, Donna B. KlinedInst, George A. Klouda, Lloyd A. Currie, and Glen R. Cass:** Source of Urban Contemporary Carbon Aerosol. Environmental Science Technology, vol. 28, number 9,1565-1575(1994).
- A.7 Chapter 3.1 Outdoor air - National Environmental Health Action Plans/Sweden;** 22/02/1997.
- A.8 Progetto Envireg-Linee guida per il contenimento delle emissioni degli impianti industriali e la fissazione dei valori minimi di emissione/Ministero dell'ambiente-Repubblica Italiana, Decreto Ministeriale del 12 luglio 1990;** Gazzetta Ufficiale Italiana- Supplemento Ordinario n° 176 del 30/07/1990.
- A.9 Cheminfo-Canadian Center for Occupational Health and Safety,** Issue 98-3,august 1998,Cheminfo Record number:698-Benzo(a)pyrene.
- A.10 N.Dotreppe-Grisard, La Pollution De L'Air- Effets des Polluants Atmosphériques,** chap.4, pág.363-371.
- A.11 J.C.Annis,P.J.Annis:**Size Distributions and Mass Concentrations of Naturally Generated Cooking Aerosols-ASHRAE Technical Data Bulletin,vol.5 number 1 Kitchen Ventilation, Winter Meeting at Chicago, january 1989.
- A.12 Air Pollution Chemistry:**Analysis of pollutants by instrumental methods,page 207-249.
- A.13 Alexis M. Herman,Gregory R. Watchman:** Selected Construction Regulations for the Home Building Industry, U.S. Department of Labor, Occupational Safety and Health Administration,page18-21,1997.
- A.14 Guido Perin, Paola Armani:** Valutazione Delle Tecnologie Avanzate Per L'Abbattimento Di Composti Chimici A Rischio Ambientale Nel Trattamento Termico Di Alimenti In Cucine Industriali Per Grandi Comunità, Tesi di Laurea, Facolta'Di Scienze Matematiche, Fisiche e Naturali, Corso Di Laurea In Chimica Industriale, Universita'Degli Studi Di Venezia CA'Foscari,1997.
- A.15 Guido Perin:** Levantamento bibliográfico de quarenta e um artigos em publicações científicas internacionais acerca dos PAH - Poliidrocarbonetos Aromáticos emitidos em processos de cocção de alimentos, 25 de julho de 1996.
-