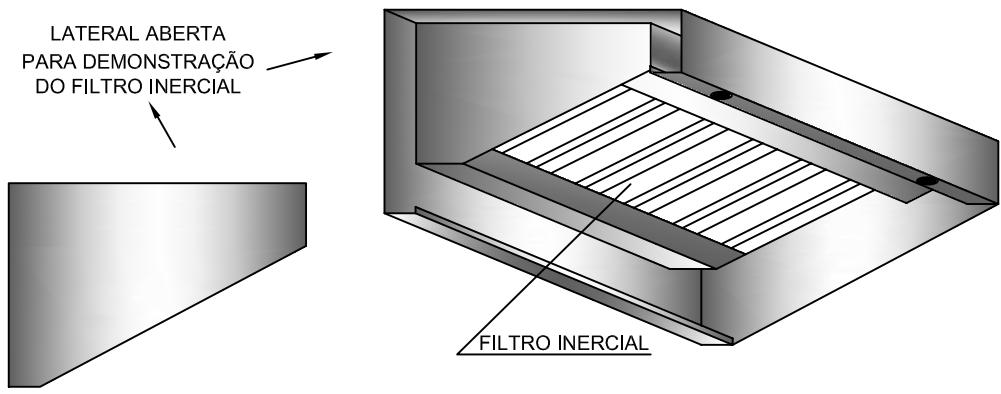


MODELO INDUSTRIAL STRATUS PAREDE

Modelo industrial	Medidas em mm				Vazão de ar m ³ / h	Inercial (mm)	Qty	Motor
	C	L	A	D				
PS / CX	1000	800	650	200	1101	500 X 500	1	1
	1200				1322	300 X 500	2	1
	1400				1542	450 X 500	2	1
	1600				1762	500 X 500	2	2
	1800				1983	400 X 500	3	2
	2000				2203	450 X 500	3	2



MODELO:
STRATUS PAREDE (PS/CX)

PRODUTO:
CAPTOR PADRÃO CX

