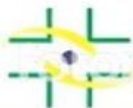


WARWEK



ANVISA
Agência Nacional
de Vigilância Sanitária



HAYASHI
SYSTEM



ASSOCIAÇÃO
BRASILEIRA
DE NORMAS
TÉCNICAS



ASHRAE
Associate
Society
Alliance

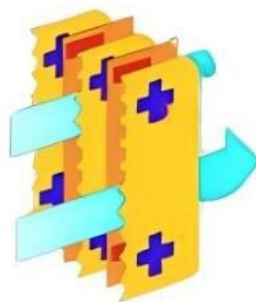


Quem somos?

A empresa Arwek tem mais de 50 anos de experiência no mercado de exaustores eletrostáticos, com foco em inovação e qualidade. Possui uma tecnologia avançada e oferece suporte técnico especializado.

É pioneira em operar de acordo com normas de qualidade e segurança, sendo referência em equipamentos para cozinhas residenciais e profissionais. A empresa se dedica à satisfação dos clientes, desde a compra até a entrega do produto, oferecendo garantia estendida de até dois anos.

A Arwek se orgulha do compromisso em oferecer produtos duráveis e de qualidade aos seus consumidores.



Lâminas com
tecnologia
Hayashi



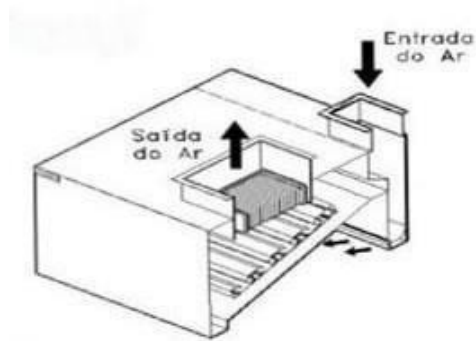
Coifas Eletroestáticas

A Coifa Eletroestática Hayashi é uma opção ideal para cozinhas profissionais sem dutos de saída de exaustão. Com sistema de tratamento de fumaça e gordura, ela purifica o ar, eliminando cheiros desagradáveis. Além de cozinhas, pode ser utilizada em postos de pintura, braseiros a carvão, remoção de poluentes em aplicações industriais e em diversos segmentos como automotivo, farmacêutico, alimentício e sais orgânicos.

Lâmina com tecnologia Hayashi



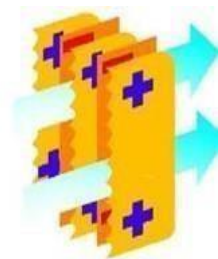
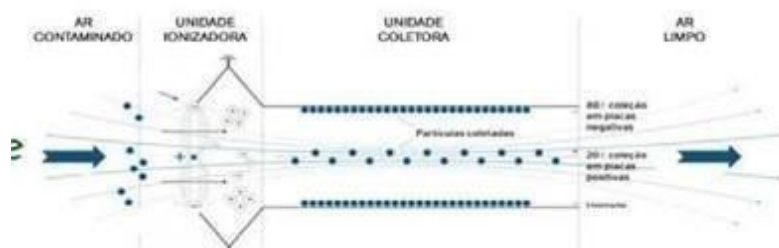
Coifas Eletroestáticas



Graças ao seu Sistema Eletrostático Integrado Hayashi, as Coifas Eletroestáticas podem ser instaladas sem dutos externos e sem quebra de alvenaria, em espaços reduzidos.



Captam o ar carregado de gordura e odores que são purificados através de seus módulos internos de dois estágios de retenção (macro e micro partículas) devolvendo ar puro ao meio ambiente.



Lâminas com Tecnologia Hayashi

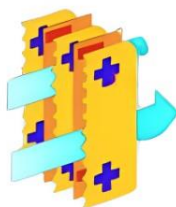


Principais Vantagens

As principais vantagens do um equipamento, que incluem eficiência na retenção de vapores, modelo compacto, drenagem contínua dos condensados, eliminação de mais de 300 odores, economia no custo de implantação e operação, possibilidade de instalação sem dutos externos, filtros permanentes de fácil manutenção, economia significativa de energia, baixo ruído, filtro eletro-ionizado, sistema eliminador de odores, gerador de gás oxidante/redutor de odores e bactérias (ozônio), e transformador de alta.

Opcionais:

- Damper regulador de vazão;
- Damper corta-fogo;
- Sistema de Proteção conta incêndio;
- Filtro de carvão ativado;
- Dulto de exaustão;
- Módulo de compensação de Ar Convencional (Recomendado);
- Módulo de Compensação Ionizado (Recomendado).

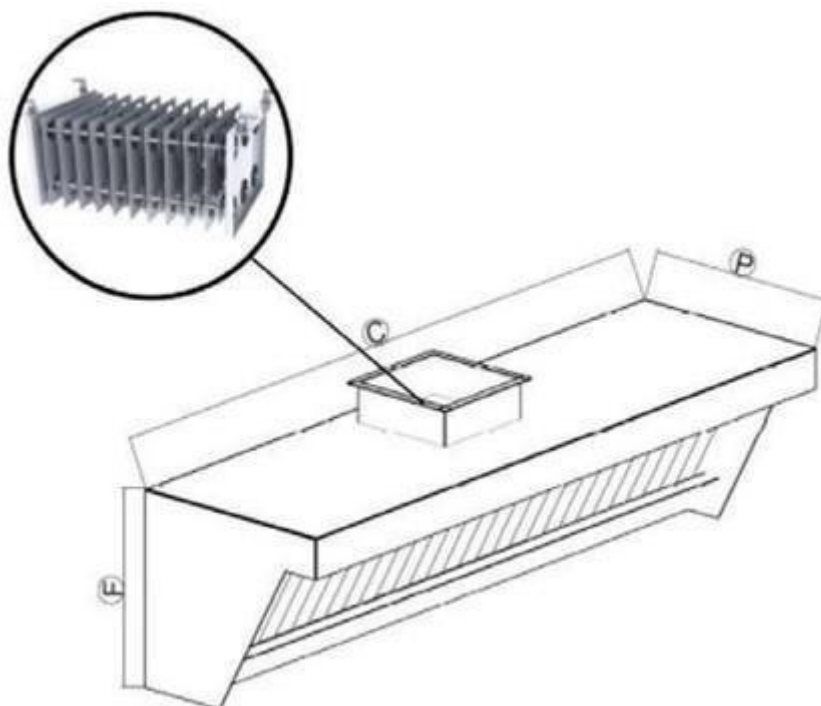


Lâminas com
tecnologia
Hayashi

Dimensões

Coifa Ionizadora Tecnologia HAYASHI				
Módulo de Exaustão				
COMPRIMENTO (C)	PROFUNDIDADE (P)	FUNDO (F)	FRENTE	VAZÃO M ³ /MIN.
900	700	500	120	22,5
1000				27,93
1200				32,13
1400				36,33
1600				40,55
1800 - (2x900)				45,62
2000 - (2x1000)				50,68
2400 - (2x1200)				64,26
2800 - (2x1400)				72,66
3200 - (2x1600)				81,1
3600 - (2x1800)				91,24
4000 - (2x2000)				101,36

Obs.: A partir do comprimento de 1800 o captor será fabricado bi particionado em seu comprimento





Se interessou por algum produto?

Entre em contato conosco!

**Confira aqui nossos
PRODUTOS!**

(11)932169701

Horário de Atendimento:

De Segunda à Sexta, das 08h00 às 17h00

Sábado, 08h00 ao 12h00

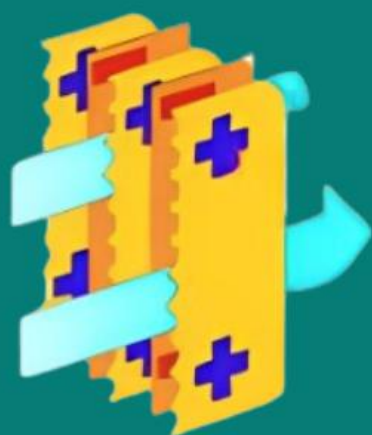
Se preferir, visite nosso showroom/ escritório central

Rua João de Sousa Dias, 412- Campo Belo

São Paulo- SP CEP 046180-002

Todos os produtos ARWEK possuem direitos autorais

ARWEK



Lâminas com
tecnologia
Hayashi