

# WARWEK



[www.warwek.com.br](http://www.warwek.com.br)



**ANVISA**  
Agência Nacional  
de Vigilância Sanitária



**HAYASHI**  
SYSTEM



ASSOCIAÇÃO  
BRASILEIRA  
DE NORMAS  
TÉCNICAS



ASHRAE  
Associate  
Society  
Alliance

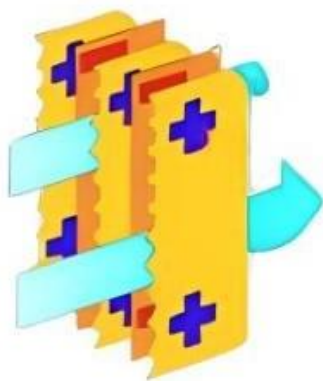


## Quem somos?

Temos mais de 5 décadas de mercado, onde a inovação e a qualidade se encontram para revolucionar o mercado de exaustores eletrostáticos.

O que nos diferencia é a tecnologia de ponta e suporte técnico especializado com um sistema exclusivo.

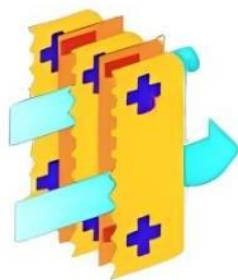
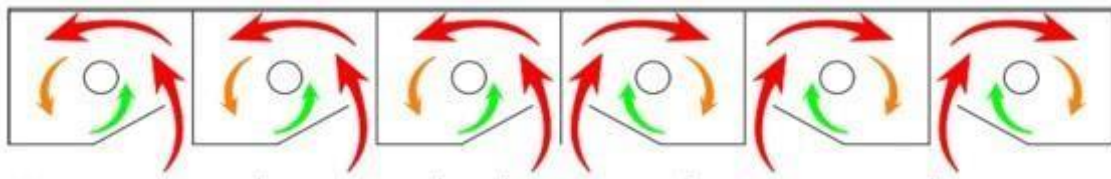
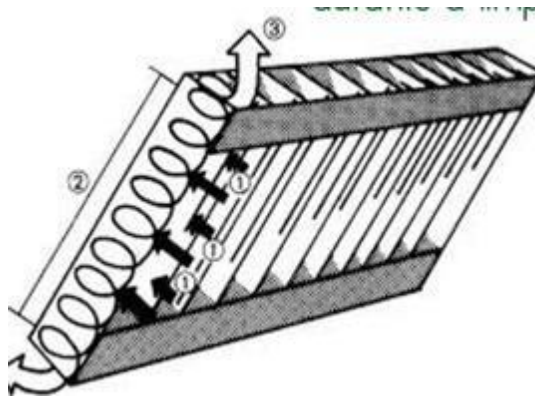
Um diferencial que põe a prova seu cuidado com a qualidade dos produtos, e a satisfação de seus consumidores. Um cuidado que nasce nos projetos, incorpora-se no desenvolvimento, desenvolve-se na montagem, e permanece na manutenção e na entrega de seus produtos.



Lâminas com  
tecnologia  
Hayashi

## Filtro Inercial Ciclônico

O Filtro Inercial Ciclônico é utilizado para capturar a névoa de óleo emitida durante o processo de cocção. A névoa é condensada devido à sua temperatura mais elevada em relação aos filtros, formando gotas de gordura que são coletadas e descartadas durante a limpeza dos equipamentos. Os filtros primários ciclônicos são ainda mais eficientes, capturando até 95% da gordura presente, devido à disposição vertical das lâminas que cria uma variação brusca no fluxo de ar, permitindo que a névoa percorra um trajeto em espiral, aumentando a eficácia na captação da gordura.



Lâminas com  
tecnologia  
Hayashi

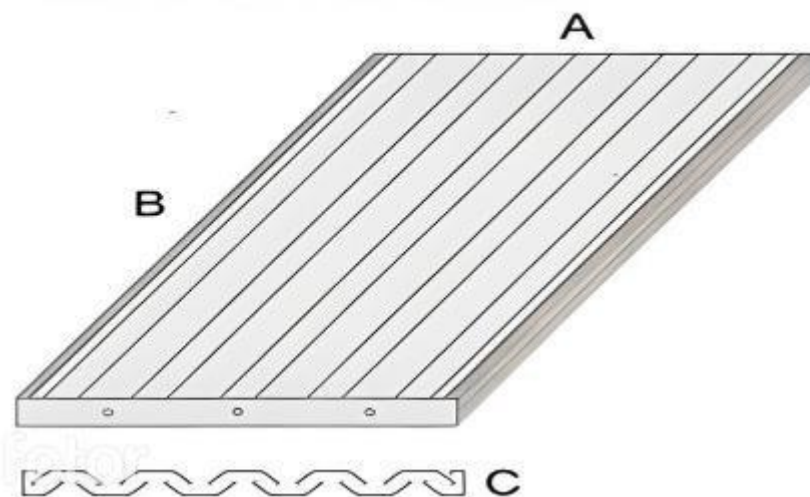
# Filtro Inercial Ciclônico

## Aplicações do Filtro

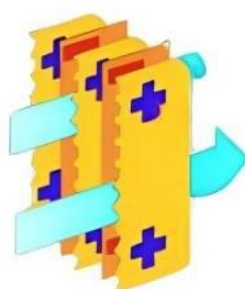
O filtro Inercial pode ser aplicado em coifas e filtros eletreestáticos.



## Tabela Dimensional



A	B
300	300 A 700
325	
350	
375	
400	
425	
450	
475	
500	
C = 50	



Lâminas com tecnologia Hayashi



Se interessou por algum produto?  
Entre em contato conosco!

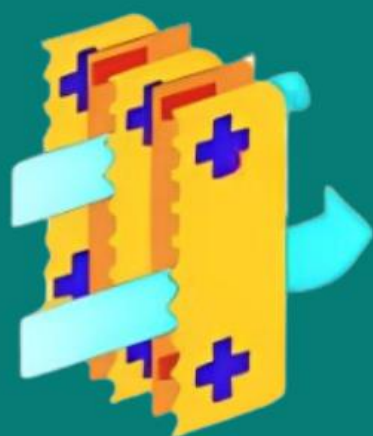
Horário de Atendimento  
Segunda à Sexta, 8h00 às 17h00  
Sábado, 8h00 ao 12h00

Se preferir, visite nosso Showroom

Rua João de Sousa Dias, 412- Campo belo, São Paulo

Todos os produtos ARWEK possuem direitos autorais

**ARWEK**



Lâminas com  
tecnologia  
Hayashi