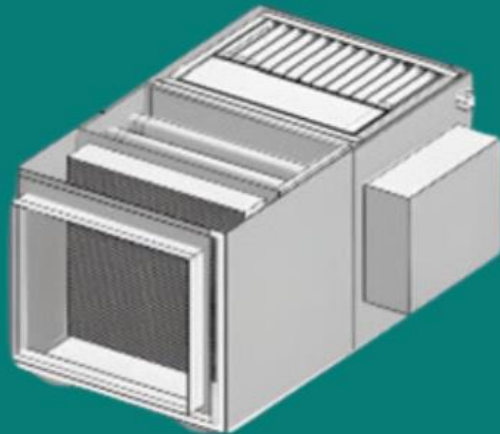


# WARWEK



**ANVISA**  
Agência Nacional  
de Vigilância Sanitária



**HAYASHI**  
SYSTEM



ASSOCIAÇÃO  
BRASILEIRA  
DE NORMAS  
TÉCNICAS



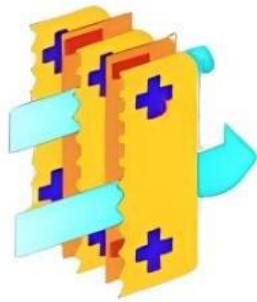
ASHRAE  
Associate  
Society  
Alliance

## Quem somos?

A empresa Arwek tem mais de 50 anos de experiência no mercado de exaustores eletrostáticos, com foco em inovação e qualidade. Possui uma tecnologia avançada e oferece suporte técnico especializado.

É pioneira em operar de acordo com normas de qualidade e segurança, sendo referência em equipamentos para cozinhas residenciais e profissionais.

A empresa se dedica à satisfação dos clientes, desde a compra até a entrega do produto, oferecendo garantia estendida de até dois anos. A Arwek se orgulha do compromisso em oferecer produtos duráveis e de qualidade aos seus consumidores.

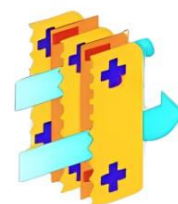
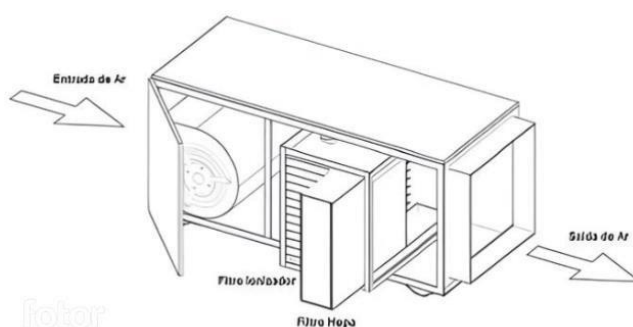


Lâminas com  
tecnologia  
Hayashi

# Unidade de Descontaminação

Elas retiram o ar dos ambientes e realizam a filtragem e (ou) tratamento do mesmo através do seu sistema e dos filtros, e depois devolvem ao ambiente o ar tratado. Além de retirar o ar do local a ser tratado, de acordo com a necessidade do ambiente, uma pequena parcela de ar pode ser captada de um ambiente externo, criando desta forma pressão positiva na sala ou local de aplicação. Suas principais aplicações são em:

- Escritórios
- Ambientes Hospitalares
- Laboratórios
- Salas Limpas
- Capela de Fluxo Laminar
- Indústria eletroeletrônica
- Cabines de pesagem, etc.



Lâminas com tecnologia Hayashi

# Unidade de Descontaminação

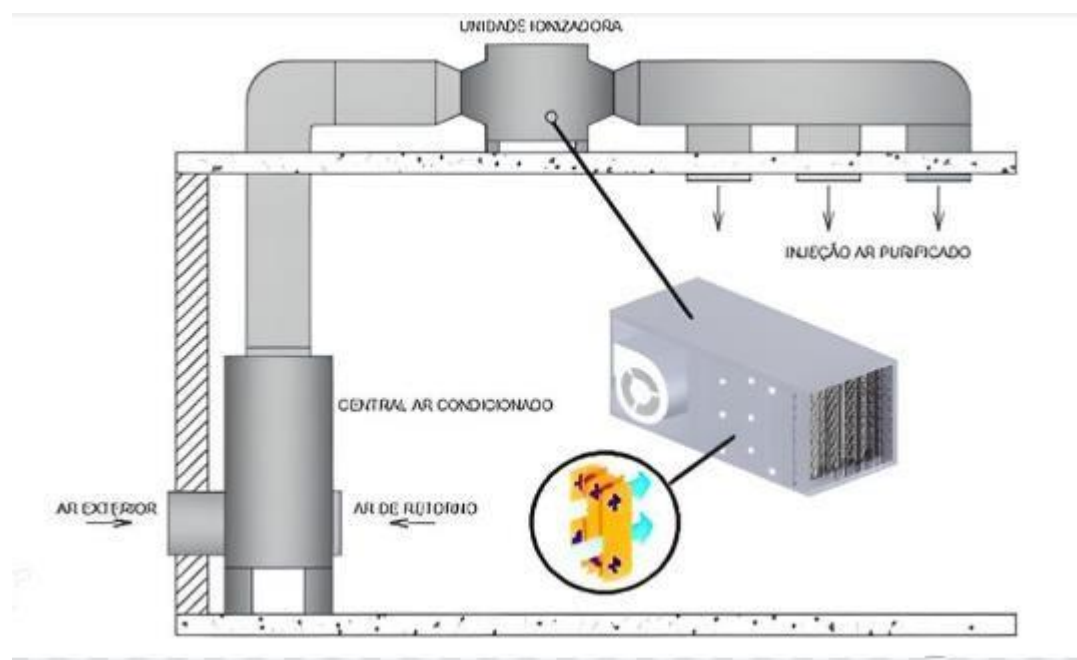
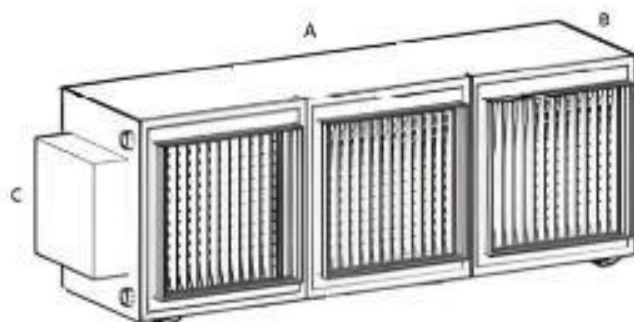
Elementos presentes no ar que o nosso equipamento pode barrar:

CONTAMINANTES	TIPO	DIMENSÕES (MM)
Sólidos	Pó Fumaça	0,1 a 100
Líquidos	Orvalho Névoa Vapores	Os gases são fluidos amorfos que tendem a ocupar todo o espaço em forma completa e uniforme
Aéreos Vivo	Vírus Bactérias Esporos Pólen	0,005 a 0,1 0,4 a 12 10 a 30 10 a 100

## Dimensões

Tabela Dimencional

Modelos	A (mm)	B (mm)	C (mm)
FEATM 1.6 SH - 1L 1C	507	515	460
FEATM 3.2 SH - 2L 1C	507	515	894
FEATM 4.6 SH - 3L 1C	507	515	1329
FEATM 6.4 SH - 2L 2C	507	1020	894
FEATM 9.6 SH - 3L 2C	507	1020	1329
FEATM 12.8 SH - 4L 2C	507	1020	1763
FEATM 14.4 SH - 3L 3C	507	1523	1329
FEATM 16.0 SH - 5L 2C	507	1020	2197
FEATM 19.2 SH - 6L 2C	507	1020	2632
FEATM 24.0 SH - 5L 3C	507	1523	2197
FEATM 28.8 SH - 6L 3C	507	1523	2632





Se interessou por algum produto?

Entre em contato conosco

(11) 932169701

Horário de Atendimento

Segunda à Sexta, 8h00 às 17h00

Sábado, 8h00 ao 12h00

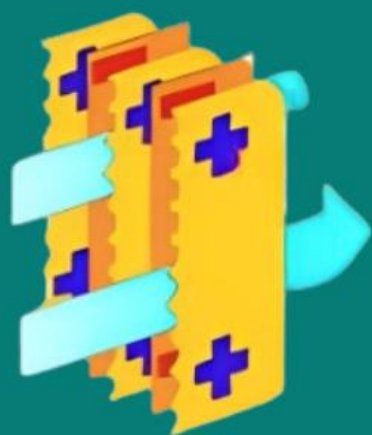
Se preferir, visite nosso Showroom

Rua João de Sousa Dias, 412- Campo Belo- São Paulo

**CONFIRA AQUI  
NOSSOS PRODUTOS!**

Todos os produtos ARWEK possuem direitos autorais

**ARWEK**



Lâminas com  
tecnologia  
Hayashi