

Coifa com filtragem UVC.

As coifas com filtragem UVC também são conhecidas como coifas regenerativas são utilizadas para fazer a eliminação de fumaça, gorduras e odores substituindo as ultrapassadas mantas de carvão ativado.

Esta lâmpada UV dura milhares de horas, consome muito pouco e gera ions negativo também conhecido como depurador ambiental e sua vida útil é de 10 segundos voltando a se tornar oxigênio.

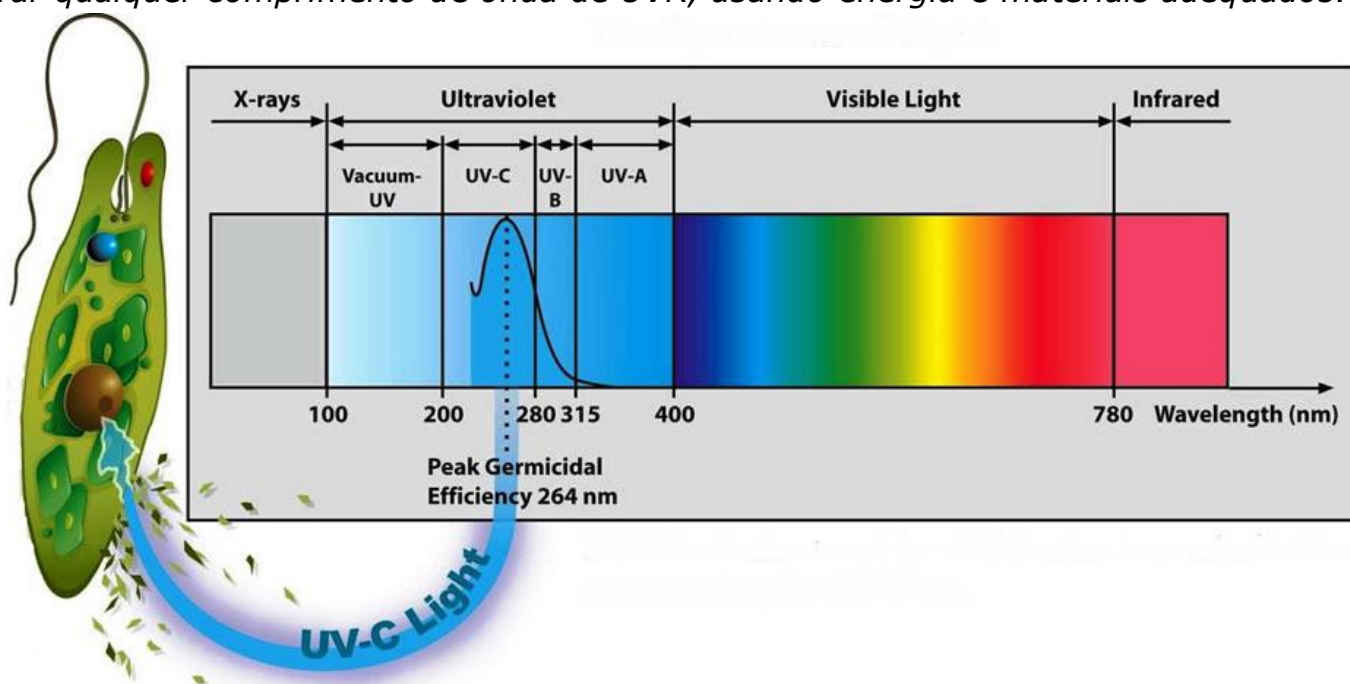
O que é UV

A luz é a forma mais comum da radiação eletromagnética (EMR) conhecida pelas pessoas. A luz é apenas uma pequena faixa dentro do espectro eletromagnético. Raios cósmicos, raios-X, ondas de rádio, sinais de televisão e micro-ondas são outros exemplos de radiação eletromagnética.

A EMR é caracterizada pelo seu comprimento de onda e frequência.

O comprimento da onda é definido como a distância do pico de uma onda até o pico da próxima ou uma oscilação (medida em metros). A frequência é o número de oscilações em um segundo (medida em Hertz).

A luz do sol é a fonte mais comum de radiação ultravioleta (UVR), mas existem várias outras fontes. Fontes artificiais de luz que emitem UVR podem ser produzidas para gerar qualquer comprimento de onda de UVR, usando energia e materiais adequados.



A Radiação Ultravioleta (R-UV) é a parte do espectro eletromagnético referente aos comprimentos de onda entre 100 e 400nm. De acordo com a intensidade que a R-UV é absorvida pelo oxigênio e ozônio e, também pelos efeitos fotobiológicos costuma-se dividir a região UV em três intervalos:

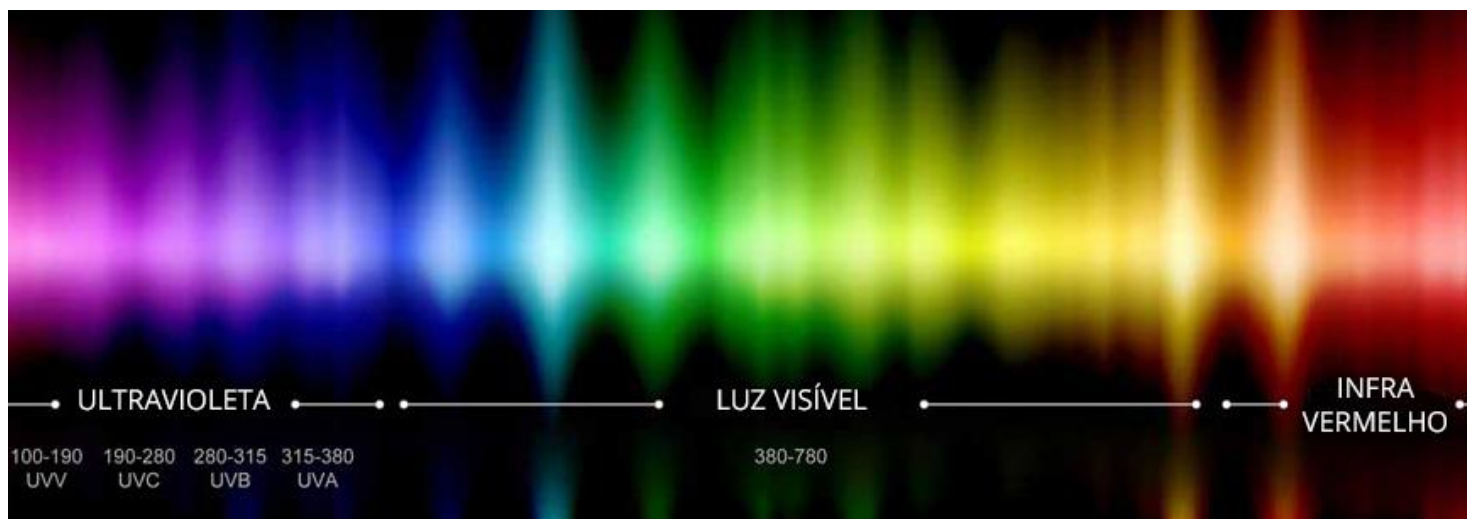
UV-C (Comprimento de onda entre 100nm e 280nm) - Completamente absorvida pelo O₂ e O₃ estratosférico e, portanto, não atinge a superfície terrestre. É a forma de radiação aplicada como germicida. É utilizada para esterilização de água e materiais cirúrgicos. O intervalo de comprimento de onda compreendido entre 245 nm e 285 nm é considerado a faixa germicida ótima para inativação de microrganismos.

UV-B (Comprimento de onda entre 280nm e 315nm) – Fortemente absorvida pelo O₃ estratosférico. Trata-se da mais destrutiva forma de luz UV, porque tem energia bastante para gerar danos em tecidos biológicos. É prejudicial a saúde humana, podendo causar queimaduras e, a longo prazo, câncer de pele.

UV-A (Comprimento de onda entre 315nm e 400nm) – Sofre pouca absorção pelo O₃ estratosférico. É importante para sintetizar a vitamina D no organismo. Porém o excesso a exposição pode causar queimaduras e, em longo prazo, causa envelhecimento precoce. É o tipo de radiação UV utilizada para causar fluorescência e em materiais, sendo muito utilizado em fototerapia e câmaras de bronzamento.

ULTRAVIOLETA

Pode se dizer que o sol emite energia em, praticamente, todos os comprimentos de onda do espectro eletromagnético permeados pelas diversas linhas de absorção. 44% de toda essa energia emitida se concentram entre 400 e 700nm, denominando espectro visível de energia. O restante é dividido entre radiação ultravioleta (< 400nm) com 7%, infravermelho próximo (entre 700 e 1500nm) com 37% e infravermelho (> 1500nm) com 11%. Menos de 1% da radiação emitida concentra-se acima da região do infravermelho, como seja, micro-ondas e ondas de rádios, e abaixo da região ultravioleta, os raios X e raios gama.



07/04/2016

UV - O que ela faz?

A luz ultravioleta reage com pequenas partículas de gordura e compostos orgânicos voláteis (VOC) gerados no processo de cozimento de duas formas: pela exposição do resíduo à luz e pela geração de ozônio (UVC).

Como é de conhecimento geral, o resíduo gerado no processo de cozimento é gordura. Do ponto de vista químico, uma substância gordurosa contém ligações duplas que são mais reativas do que as ligações simples.

Usando luz e ozônio, é possível atacar estas ligações duplas e conseqüentemente, rompê-las. O resultado é a quebra de uma molécula maior em duas moléculas menores. Desta forma, os radicais de ozônio e hidroxila oxidam e alteram as moléculas menores de gordura.

A radiação ultravioleta é dividida em três categorias: UVA, UVB e UVC. Estas categorias são determinadas pelos seus respectivos comprimentos de onda.

*A radiação ultravioleta **A** possui o comprimento de onda mais próximo da luz visível.*

*A radiação ultravioleta **B** possui um comprimento mais curto, uma onda mais energética.*

*A radiação ultravioleta **C** é a mais curta das três faixas ultravioleta e é usada para aplicações de esterilização e germicidas.*

A tecnologia UV é conhecida desde meados do século XIX. No passado, foi utilizada em hospitais, plantas de tratamento de efluentes e em várias soluções da indústria.

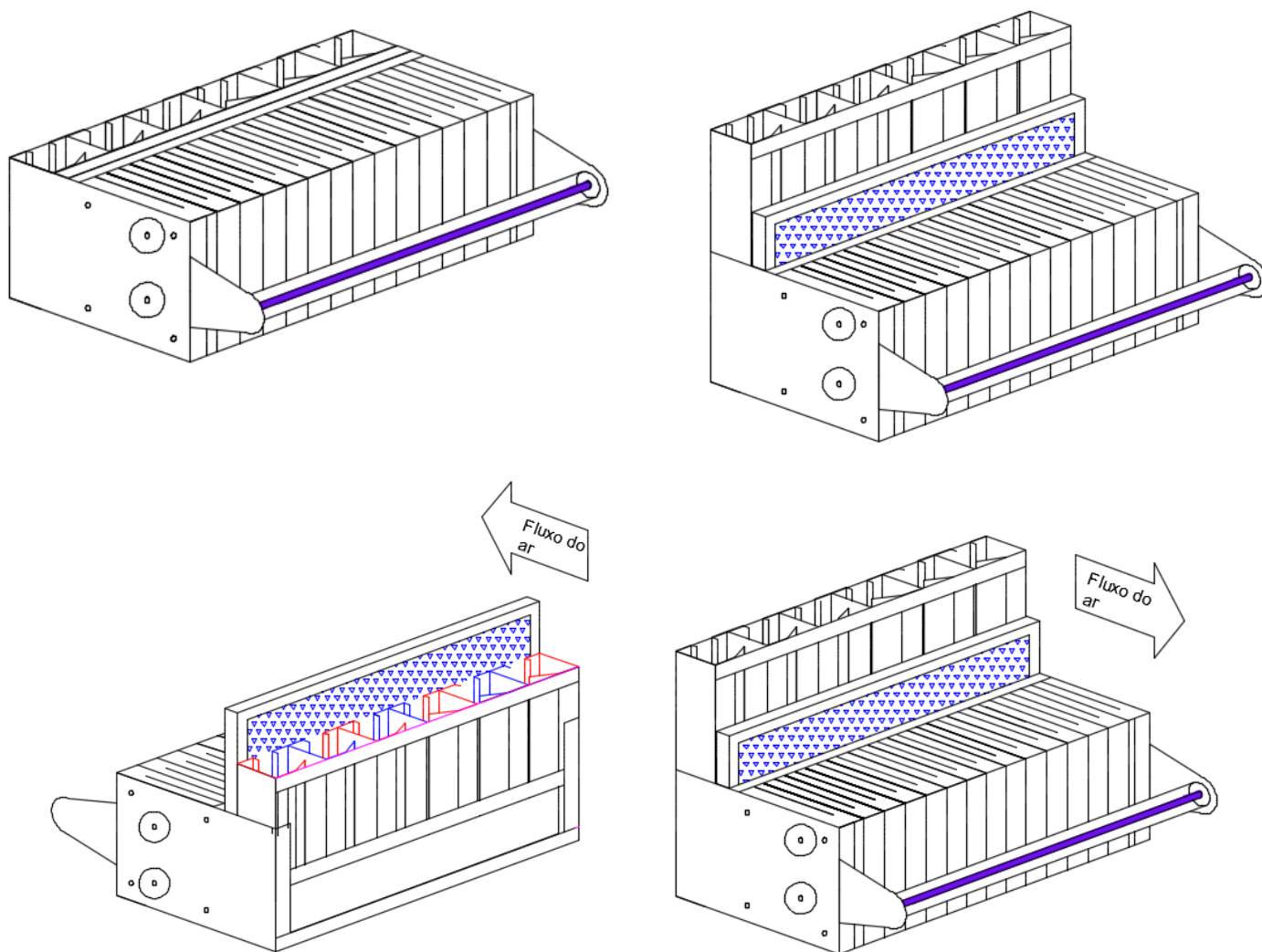


As coifas da Renovar/Wgui estão disponíveis também com a tecnologia insuflação de ar, que proporciona um ambiente de trabalho saudável e produtivo, prevenindo que o calor e as impurezas produzidas pelas emissões da cozinha se espalhem pela área de trabalho.

Se comparado com as coifas convencionais, simples exaustão, é 70% mais eficiente, além de reduzir também o consumo de energia devido aos níveis de vazão de ar mais baixos.

Esta solução também inclui os mais modernos filtros primários ciclônicos, que removem 95% das partículas de gordura com dimensões a partir de oito micron.

Os compostos orgânicos são reduzidos pela combinação da melhor filtragem mecânica disponível com a vazão de ar operacional mais baixa possível, fornecendo assim melhor tempo de retenção para a luz UV e um maior tempo de trabalho para quebra das moléculas de gordura. A baixa perda de pressão reduz o consumo de energia.





A eficiência total do sistema é importante para seu desempenho geral, o que torna extremamente importante que os extratores mecânicos utilizados no sistema removam a maior quantidade possível de partículas de gordura.

O filtro ciclônico faz a centrifugação do ar, carregado de gordura, girando entre em várias câmaras, lançando as partículas de gordura nas paredes externas e removendo as partículas do fluxo do ar de exaustão.

1. O ar da exaustão entra por uma abertura no filtro
2. O ar da exaustão gira no interior do filtro, soltando a gordura nas paredes do filtro.
3. O ar mais limpo sai pela parte superior e inferior do filtro

Para atingirmos o controle dos odores deveremos ter pressão negativa na cozinha em relação ao salão de atendimento.

Assim, Calcula-se a vazão de ar que deverá ser aspirada pelas portas frontais.

Dispositivo separador de gordura e filtros UV, Tecnologia Filtro de Ar Ionizador de Oxigênio e/ou UV-C cumulativos sistema de higienização que desinfeta e elimina vírus invisíveis, Tecnologia Japonesa ...utilizando o espectro azul da luz de irradiação de 257 nanômetros; lâmpada de esterilização de ozônio 220 v-240 V, (Comprimento de onda entre 100nm e 280nm) Comprovada e usada em Hospitais.

tubo da lâmpada germicida do Ozônio esterilizador ultravioleta UVC para desinfecção função de íons negativos, ozônio para a desinfecção (radiação de ondas curtas) de 100 nm até 280 nm) + irradiação germicida do Ozônio esterilizador ultravioleta lâmpada" incorporado para substituir o filtro de carvão.

Sem uso de produtos químicos e tóxicos, controle de odores indesejáveis que ocorrem em ambientes na eliminação de bactérias e vírus, e outros microorganismos que levam a perda de eficiência e entupimentos. Pode ser usada no controle de poluição do ar, assegura um trocador limpo, livre de bactérias e fungos e grande economia de energia.