

WARWEK



ANVISA
Agência Nacional
de Vigilância Sanitária



HAYASHI
SYSTEM



ASSOCIAÇÃO
BRASILEIRA
DE NORMAS
TÉCNICAS



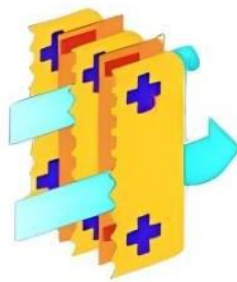
ASHRAE
Associate
Society
Alliance



Quem somos?

Temos mais de 5 décadas de mercado, onde a inovação e a qualidade se encontram para revolucionar o mercado de exaustores eletrostáticos. O que nos diferencia é a tecnologia de ponta e o suporte técnico especializado com um sistema exclusivo.

Um diferencial que põe a prova seu cuidado com a qualidade dos produtos, e a satisfação de seus consumidores. Um cuidado que nasce nos projetos, incorpora-se no desenvolvimento, desenvolve-se na montagem, e permanece na manutenção e na entrega de seus produtos.

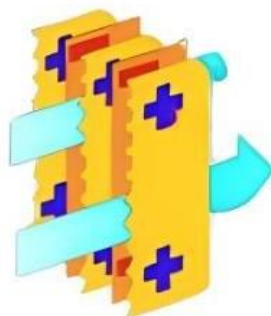
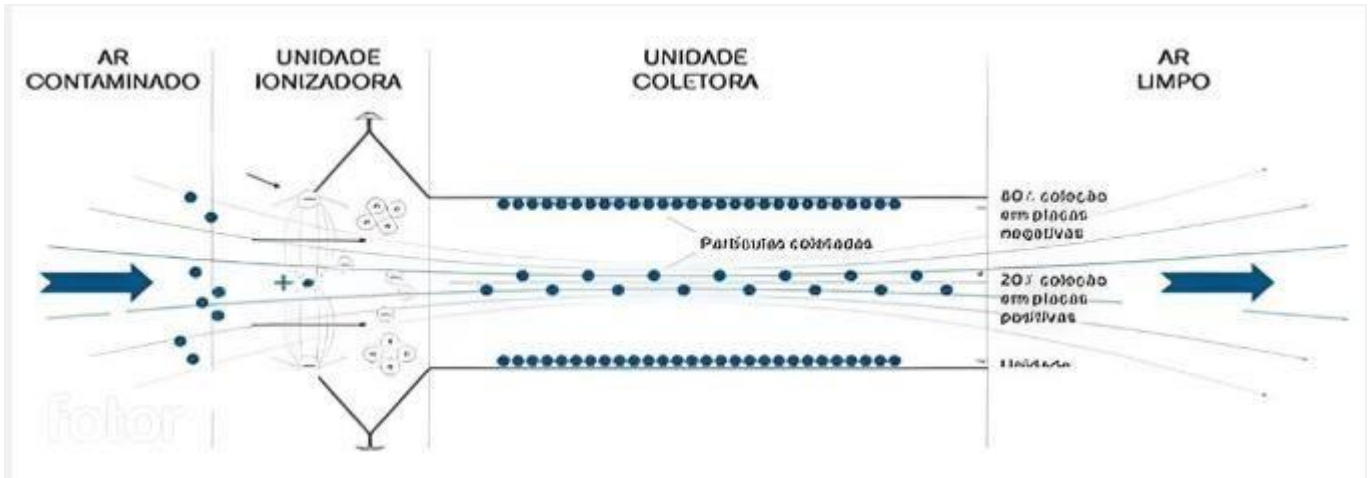


Lâminas com
tecnologia
Hayashi

Mantenha a qualidade do ar da sua cozinha em níveis excepcionais com as Coifas Eletrostáticas.

Projetadas para capturar eficientemente partículas de gordura, fumaça e contaminantes do ar, essas coifas com filtro eletrostático representam uma solução de ventilação avançada para cozinhas comerciais onde não são possíveis a instalação de dutos de saída.

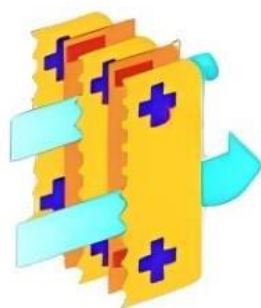
Nossas Coifas Eletrostáticas incorporam a melhor tecnologia em purificação do ar. Aproveitando as propriedades eletrostáticas, utilizamos filtros que atraem e prendem as partículas que são produzidas durante o processo de cozimento.



Lâminas com tecnologia Hayashi

Coifas Eletrostáticas sem Duto Vertical

Com a Coifa sem duto Versatile você organiza sua cozinha com toda facilidade sem preocupação com reformas ou saída da fumaça. Com a opção de utilizar o seu exclusivo filtro eletrostático embutido, é ideal para oferecer a máxima eliminação dos odores, vapores e fumaças. Ela é fabricada em aço inoxidável 430 ou 304 – conforme solicitação do cliente e pode ser aplicada em bancadas móveis ou fixas e paredes.

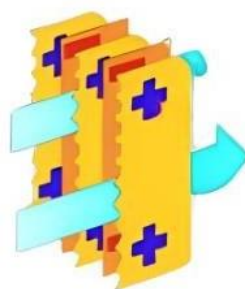
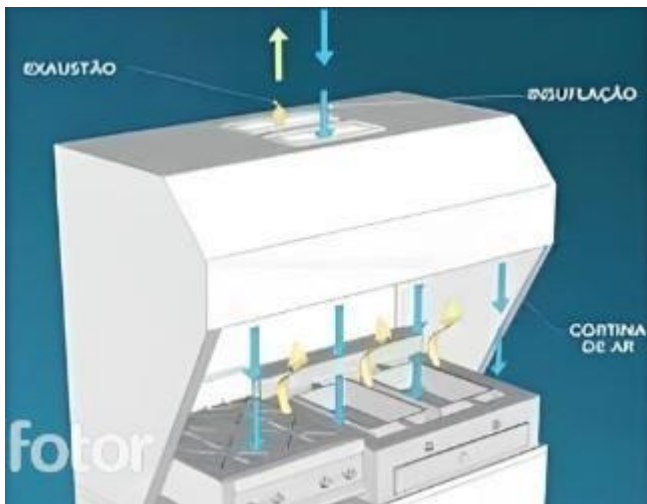


Lâminas com
tecnologia
Hayashi

Coifas Eletrostáticas sem Duto Vertical

Principais Vantagens

- Filtros Inerciais (Fire Guard) em alumínio para contensão de gordura;
- Calhas periféricas para escoar a gordura;
- Dreno de fácil acesso para descarte da gordura;
- Luminárias em LED para uma melhor iluminação;
- Grande área de captação de poluentes.



Lâminas com tecnologia Hayashi

Coifas Eletrostáticas sem Duto Vertical

Opcionais

Inerciais em aço inox;

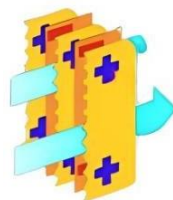
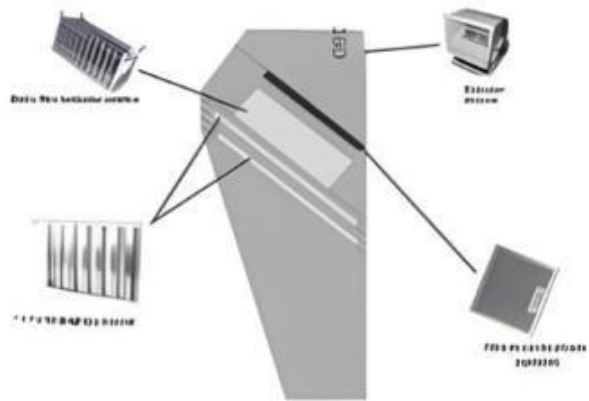
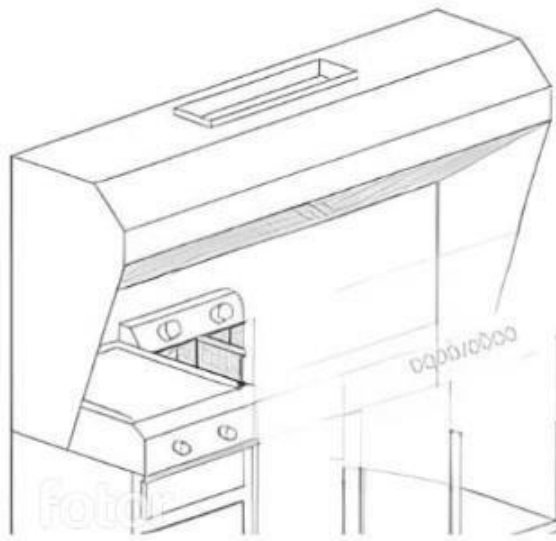
Exaustores;

Damper regulador de vazão; Damper corta fogo; Sistema de contenção de incêndio;

Filtro de carvão ativado; Duto de exaustão;

Flange;

Chapéu Chinês.



Lâminas com
tecnologia
Hayashi



Se interessou por algum produto?

Entre em contato conosco!

(11)932169701

Horário de Atendimento

Segunda à Sexta, 8h00 às 17h00

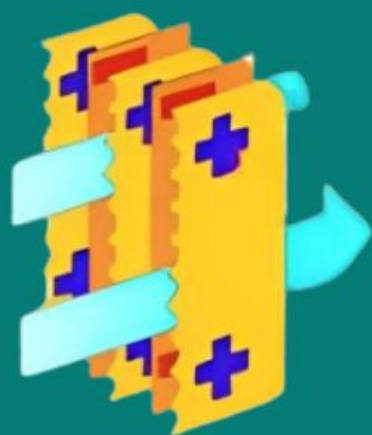
Sábado, 8h00 ao 12h00

Se preferir visite nosso Showroom

Rua João de Sousa Dias, 412- Campo Belo- São Paulo

Todos os produtos ARWEK possuem direitos autorais

ARWEK



Lâminas com
tecnologia
Hayashi