

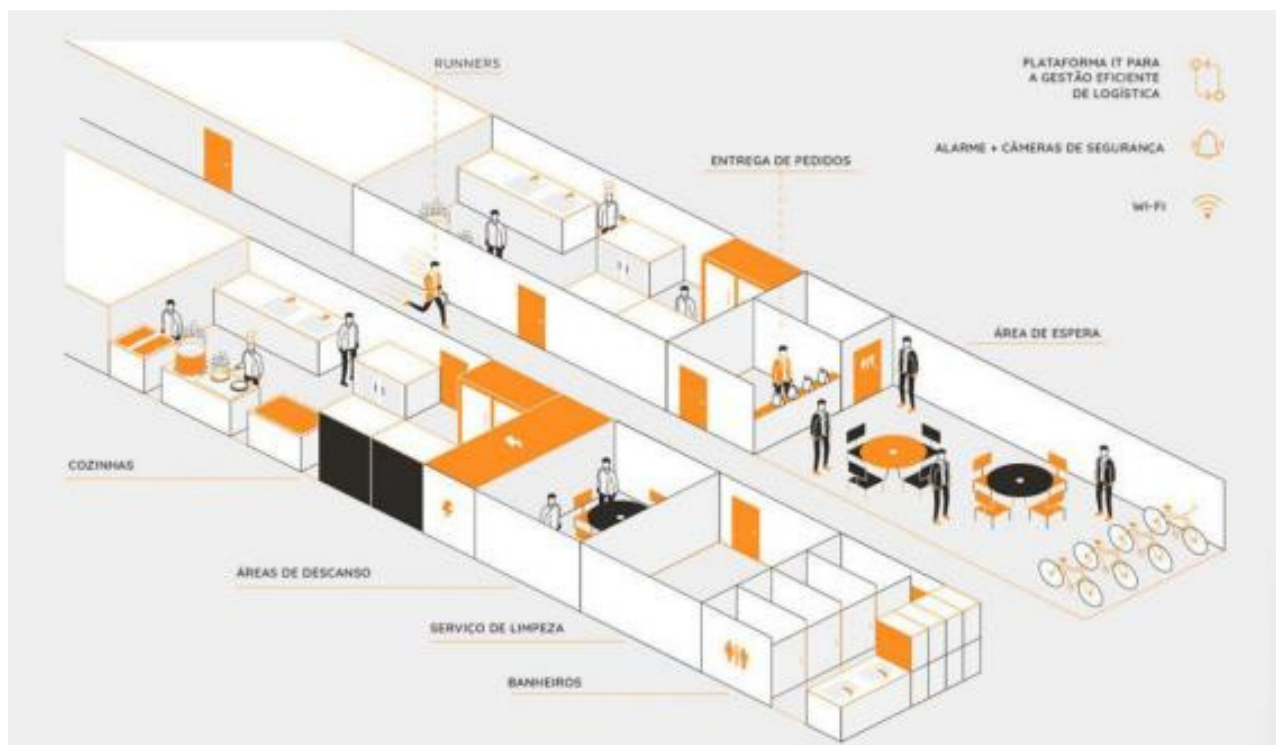
# WARWEK

## Dark Kitchen



Dark Kitchens, também conhecidas como Cloud Kitchen, Ghost Kitchen, Cozinha Escondida, Restaurantes Fantasmas ou Restaurantes Virtuais, são cozinhas industriais compartilhadas em locais estratégicos das grandes cidades para reduzir os custos de entrega.

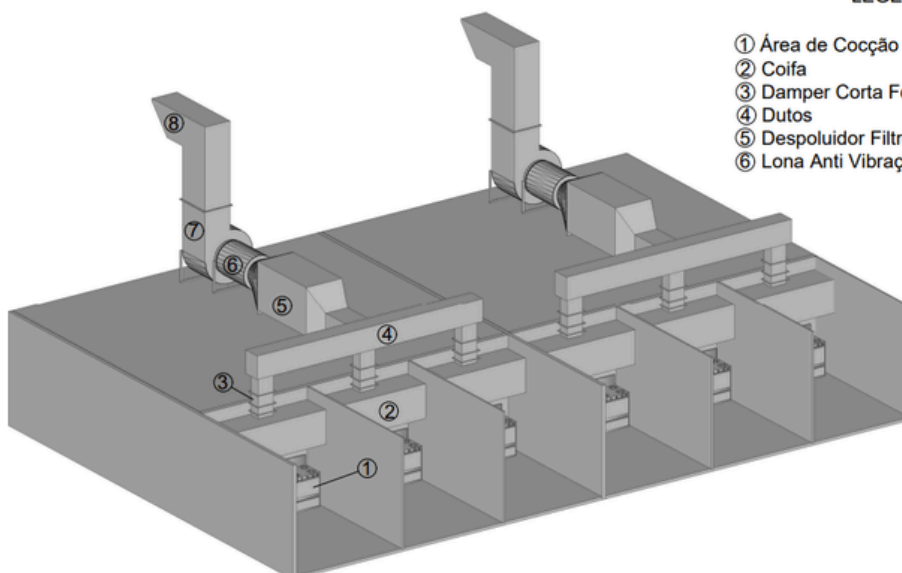
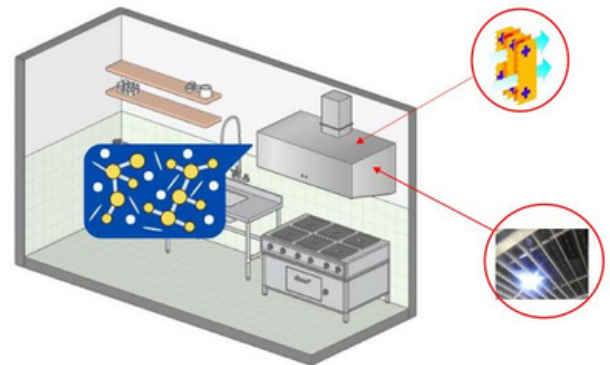
Surgiram durante a pandemia, pois não possuem atendimento presencial, sendo voltadas exclusivamente para o delivery.





Especialistas apontam que a operação das Dark Kitchens sem controle de emissões de gases e odores tem causado problemas ambientais e incômodos aos moradores, sugerindo a necessidade de um licenciamento específico para regulamentar a atividade.

A falta de regulamentação tem gerado problemas como resíduos de gordura, alto nível de ruído e intenso cheiro, afetando os residentes das áreas próximas às cozinhas.

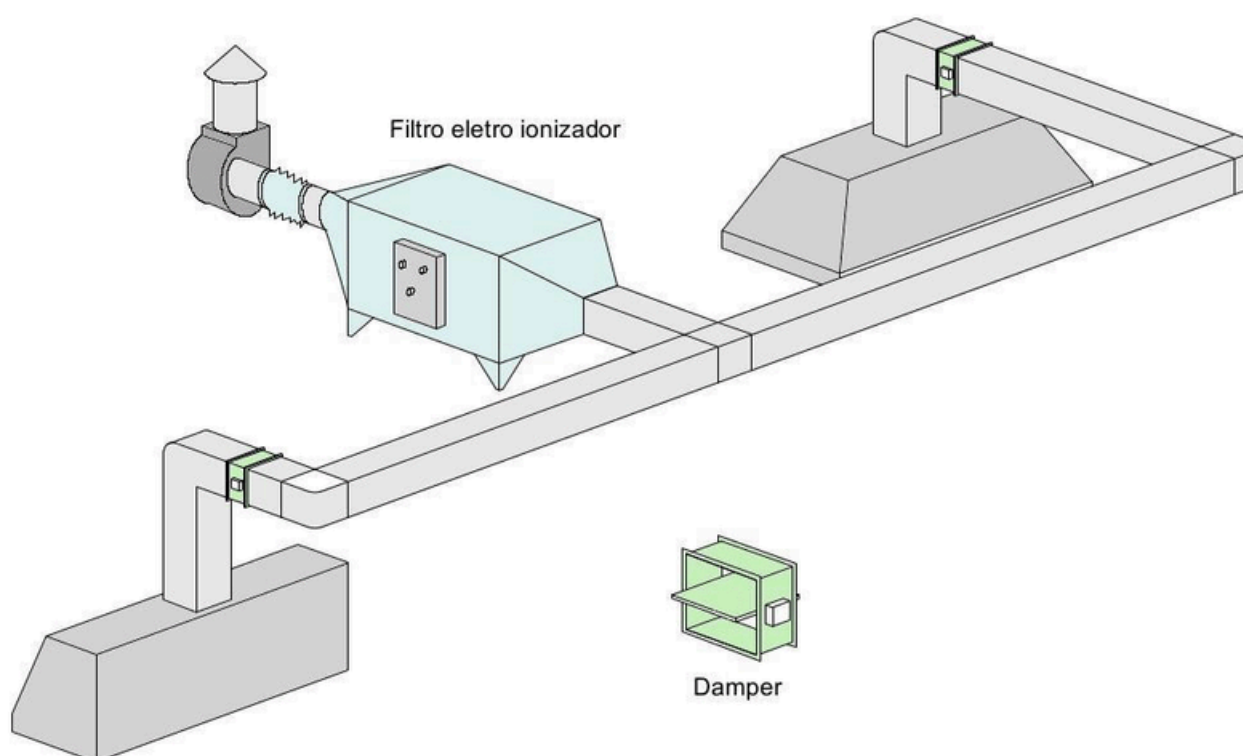


LEGENDA

- ① Área de Cocção
- ② Coifa
- ③ Damper Corta Fogo
- ④ Dutos
- ⑤ Despoluidor Filtro Eletrostático
- ⑥ Lona Anti Vibração

As coifas eletrostáticas Hayashi eliminam mais de 300 odores em cozinhas industriais e residenciais de forma eficiente, sem a necessidade de dutos externos ou quebra de alvenaria.

Com um sistema patenteado de alta tecnologia, as coifas reduzem os custos de instalação e manutenção. Fabricadas em Aço Inox 430 ou Aço AISI 304, captam o ar carregado de gordura e odores, purificando-o em módulos de dois estágios de retenção e devolvendo o ar puro ao ambiente.





Se interessou por algum produto?

Entre em contato conosco!

(11) 932169701

Horário de Atendimento

Segunda à Sexta, 8h00 às 17h00

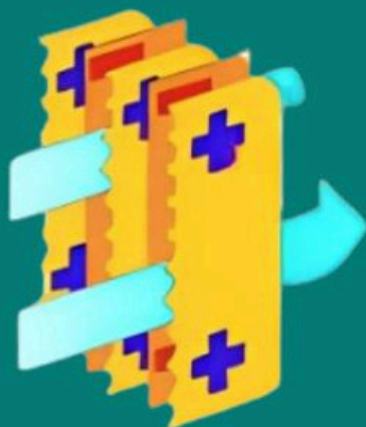
Sábado, 8h00 ao 12h00

Se preferir, visite nosso Showroom

Rua João de Sousa Dias, 412- Campo Belo, São Paulo

Todos os produtos ARWEK possuem direitos autorais

**ARWEK**



Lâminas com  
tecnologia  
Hayashi