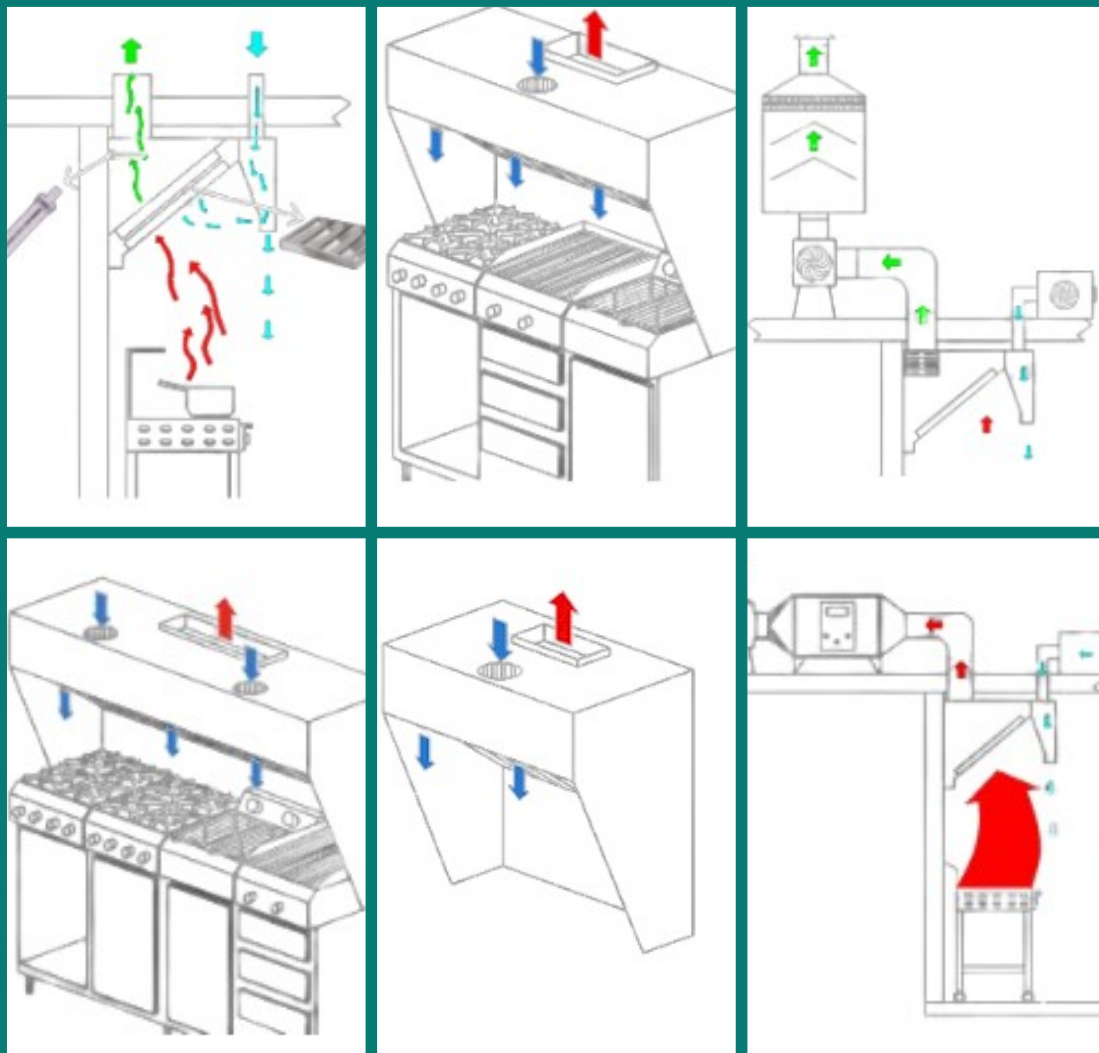
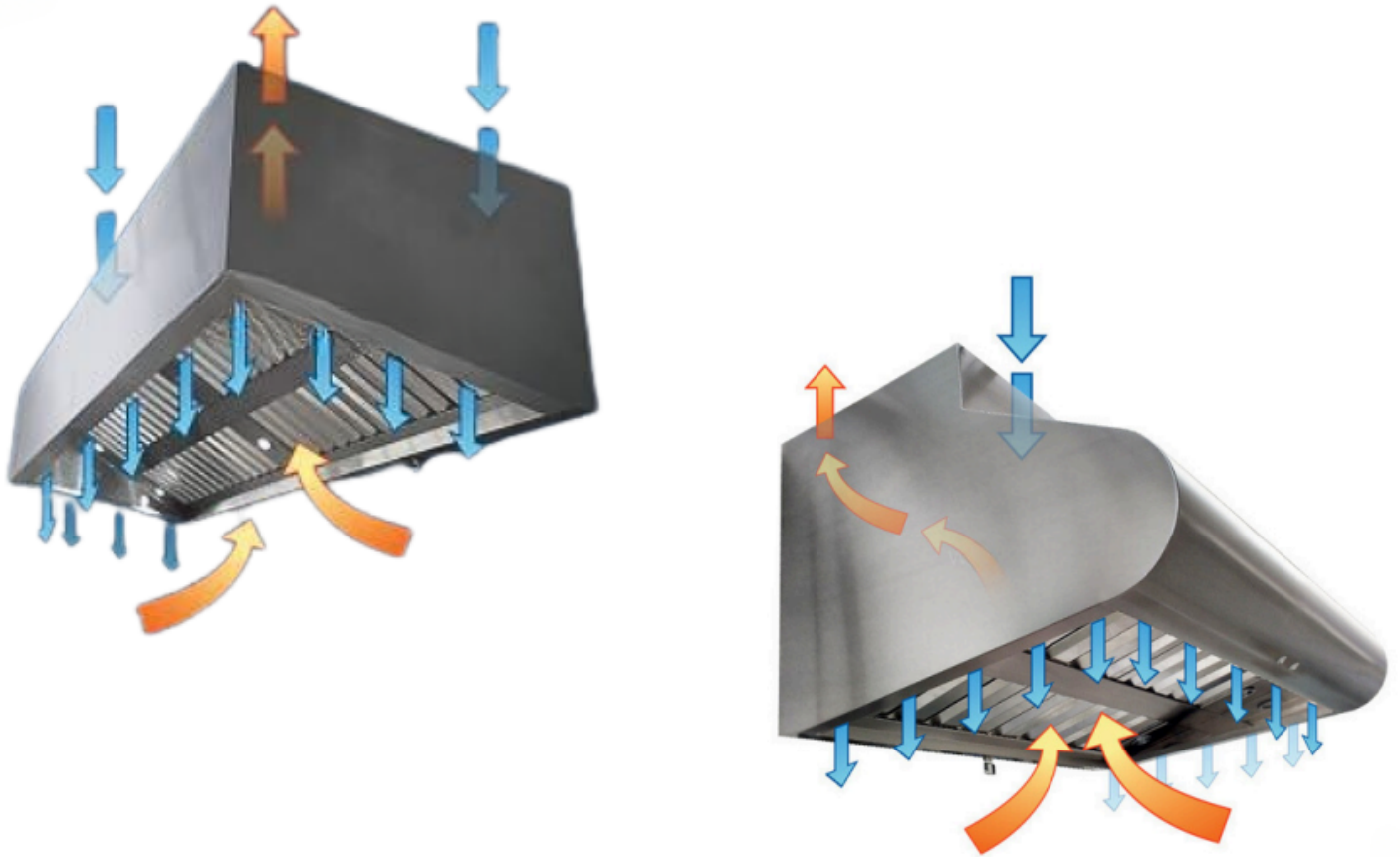


# WARWEK

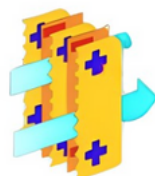
## Sistema Eletrostático+ Sistema de Compensação de Ar+ Insuflamento e Exaustão



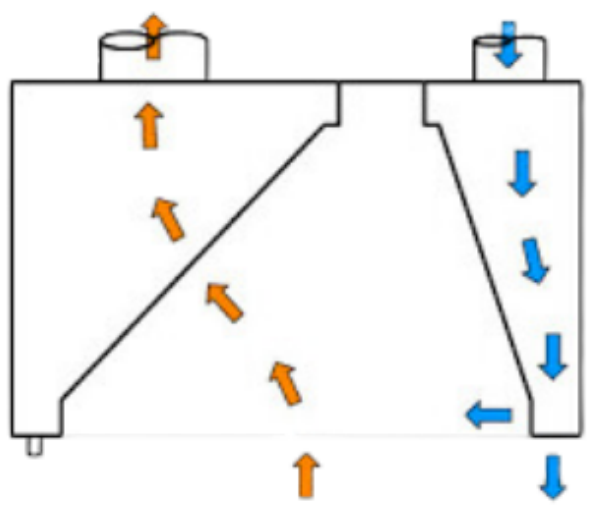
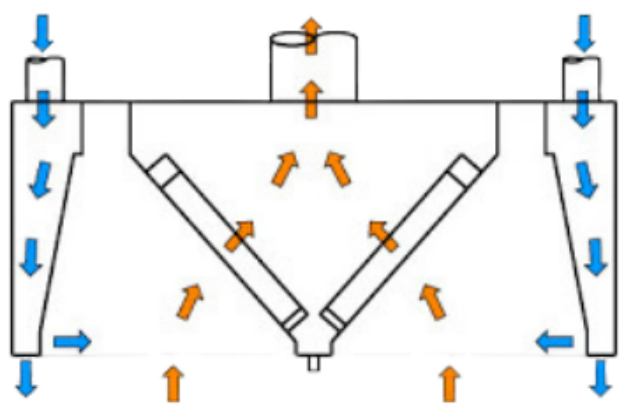
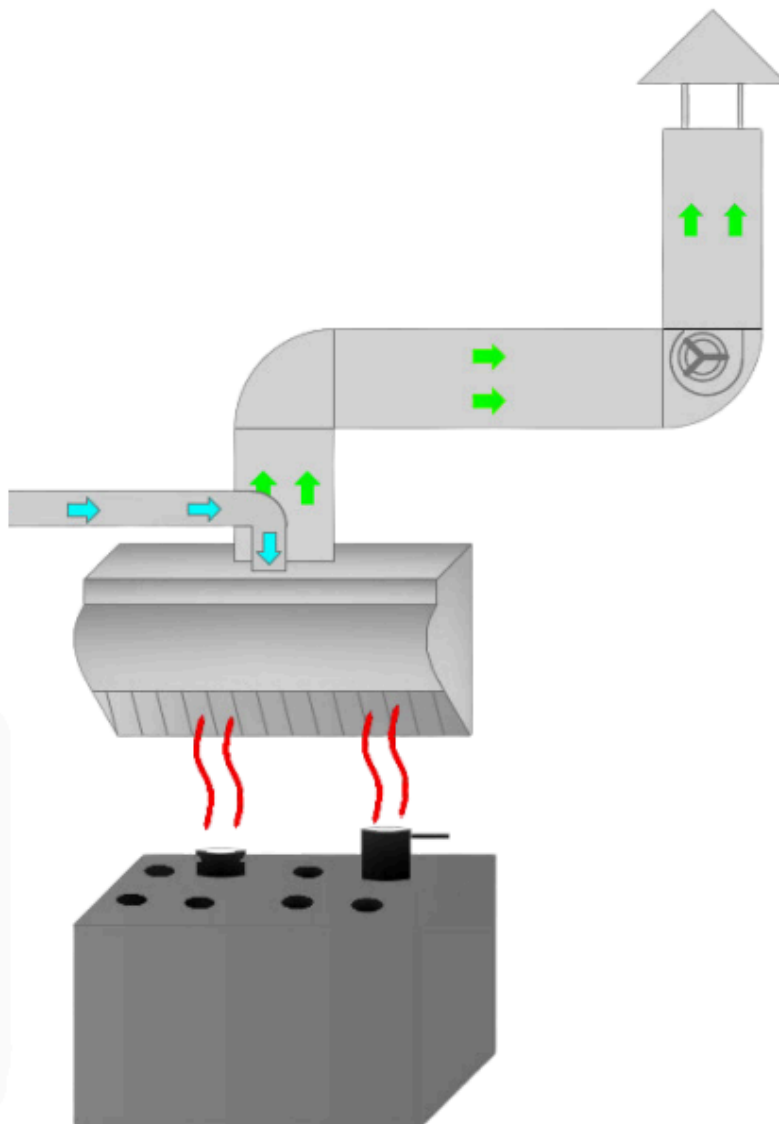
O Sistema de Tratamento de Ar, Exaustão + Insuflação + E insuflamento e exaustão, é uma solução avançada para o controle do ambiente em cozinhas, eliminando vapores e gases produzidos durante o processo de cozimento, e restituindo ar purificado e ozonizado, livre de odores e microrganismos nocivos.



Este sistema estabelece uma pressão negativa dentro da cozinha, evitando a propagação de odores para áreas vizinhas. Adicionalmente, promove o conforto térmico e a qualidade do ar, colaborando para a melhoria da qualidade de vida em residências, estabelecimentos comerciais e industriais.

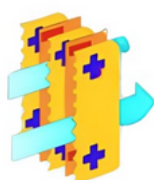
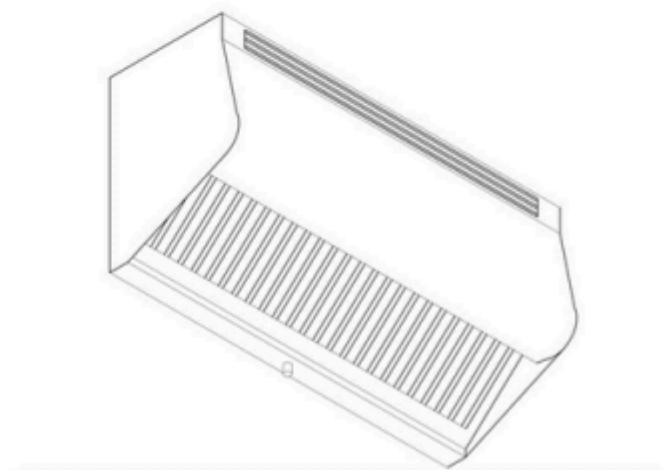
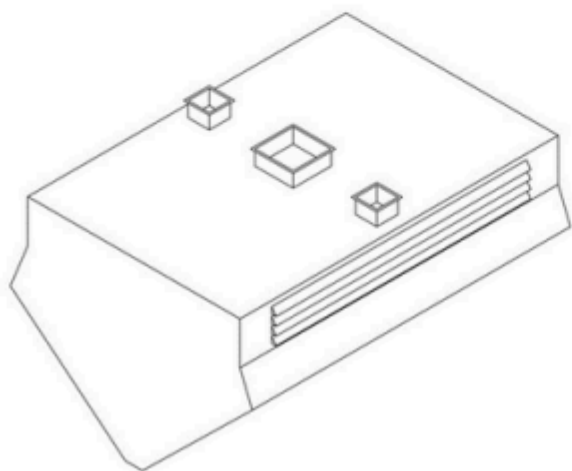
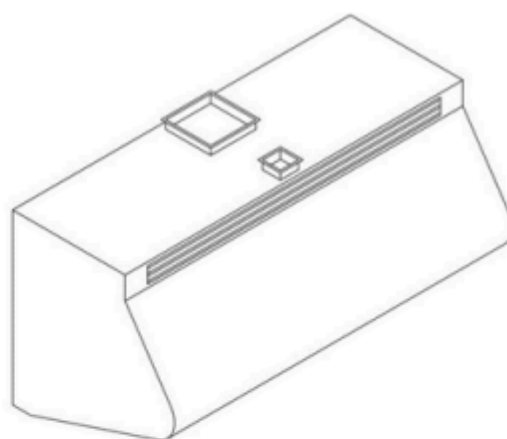
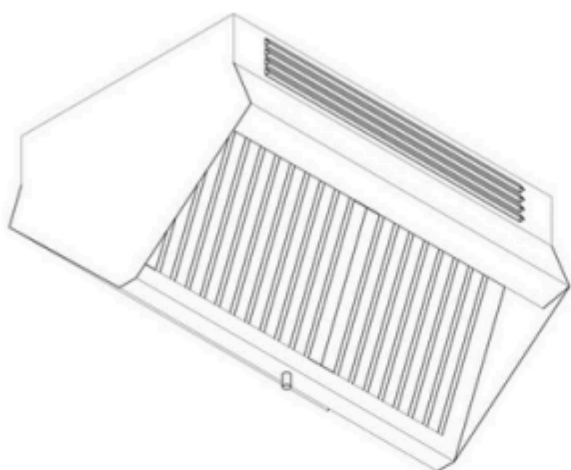


Lâminas com  
tecnologia  
Hayashi



Lâminas com  
tecnologia  
Hayashi

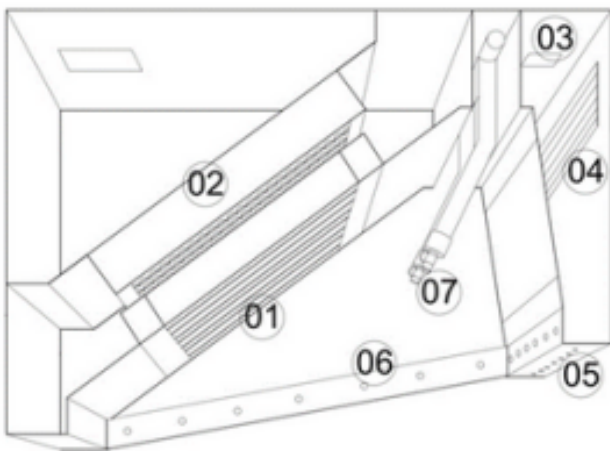
# Eliminador de Odores e Exaustão com o uso do sistema único do Filtro Precipitador Eletrostático



Lâminas com  
tecnologia  
Hayashi

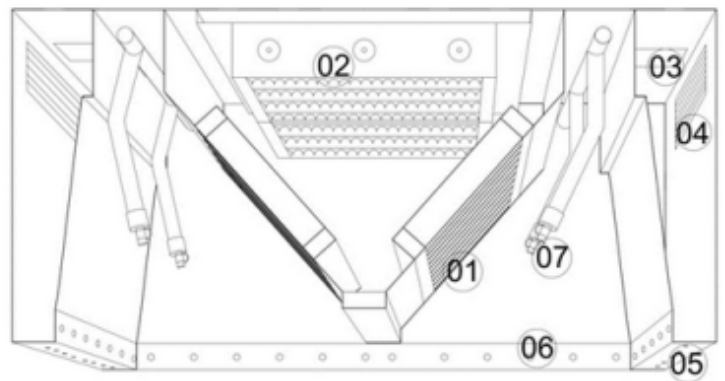
# Principais Vantagens

- Unidade de Tratamento de Ar (UTA) com recirculação na Coifa de Cocção para renovação e climatização do ar.
- 
- Evita perdas de calor e superaquecimento, reduzindo o consumo de energia.
- Reduz choque térmico, melhorando eficiência energética.
- 
- MMF garante higiene do local e melhora na Qualidade de Vida.
- 
- Instalação simplificada e redução de custos de manutenção.
- 
- Melhor relação custo-benefício com rápido "payback".
- 
- Produto sustentável, reduz emissão de Carbono e elimina odores.
- 
- Precipitador Eletrostático Hayashi atende normas do setor.



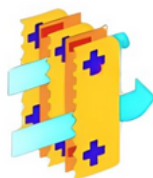
01 - Inercial  
02 - Filtro eletrostático  
03 - Duto de insuflação  
04 - Persiana

05 - Saída de ar vertical  
06 - Saída de ar horizontal  
07 - Bicos aspersores



01 - Inercial  
02 - Filtro eletrostático  
03 - Duto de insuflação  
04 - Persiana

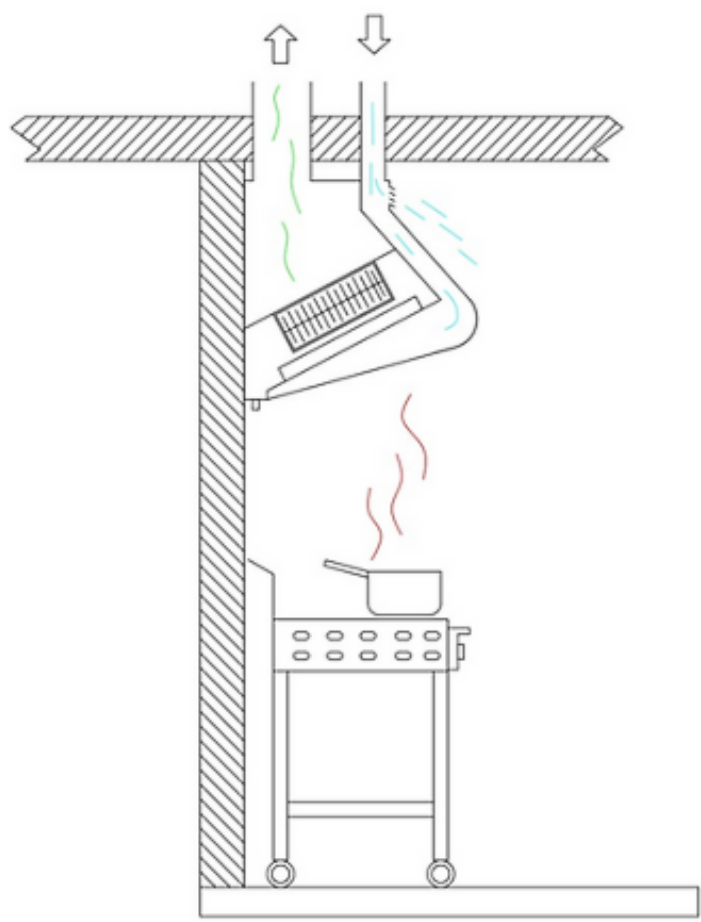
05 - Saída de ar vertical  
06 - Saída de ar horizontal  
07 - Bicos aspersores



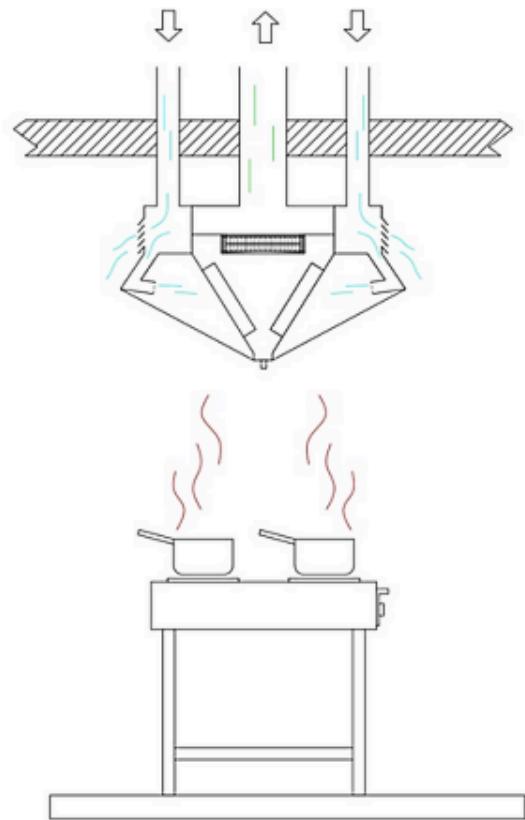
Lâminas com  
tecnologia  
Hayashi

# Exemplos de locais e equipamentos onde o sistema eletrostático+ sistema de compensação de ar, exaustão+ insuflação, poderá ser utilizado em fogões em geral

- Chapas;
- Fritadeiras em geral;
- Churrasqueiras “chair broilers”
- Frigideiras;
- Sanduicheira elétrica
- Grilos
- Restaurantes;
- Fast-foods;
- Praças de alimentação;
- Lojas de conveniência



COIFA ILHA COM USO DO SISTEMA ELETROSTÁTICO E DE INSUFLAÇÃO



COIFA PAREDE COM USO DO SISTEMA ELETROSTÁTICO E DE INSUFLAÇÃO



Se interessou por algum produto?  
Entre em contato conosco!  
(11)932169701

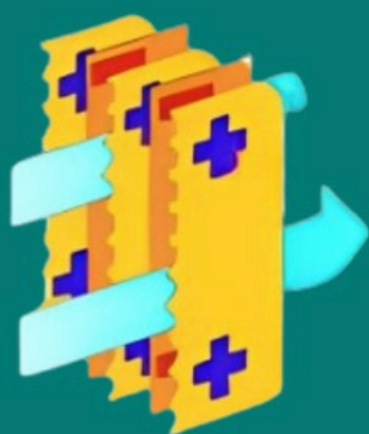
Horário e Atendimento

Segunda à Sexta, 8h00 às 17h00  
Sábado, 8h00 ao 12h00

Se preferir, visite nosso Showroom  
Rua João de Sousa Dias, 412- Campo Belo- São Paulo

Todos os produtos ARWEK possuem direitos autorais

**ARWEK**



Lâminas com  
tecnologia  
Hayashi