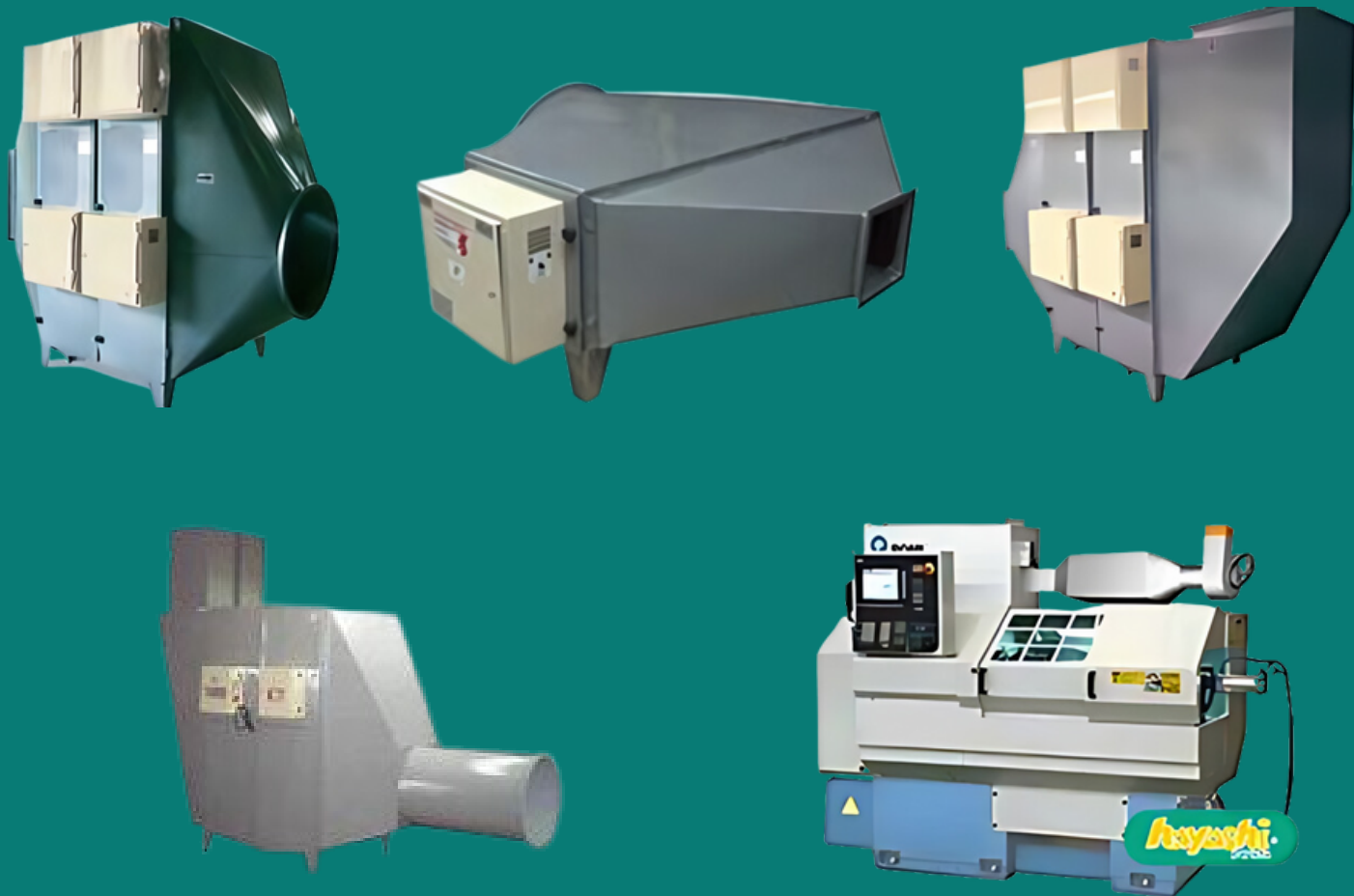


WARWEK

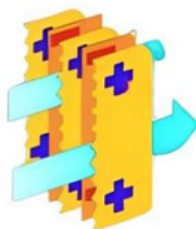
SISTEMA ESTERILIZADORA DE EXAUSTÃO DE FUMAÇA E ODORES COIFA COM SISTEMA ELETROSTÁTICA



Soluções Avançadas para Cozinhas Industriais: Exaustão e Filtragem de Ar

Em ambientes exigentes como cozinhas industriais, a qualidade do ar e a segurança são prioritárias.

Nossa empresa se dedica há mais de 44 anos ao desenvolvimento e fornecimento de soluções de exaustão e filtragem que atendem rigorosamente às normas brasileiras, como a NBR 14518 - Sistemas de ventilação, exaustão e odores.



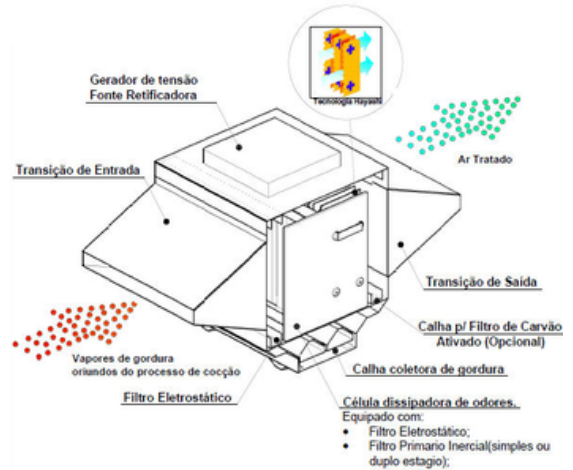
Lâminas com
tecnologia
Hayashi

Tecnologia Avançada de Filtragem

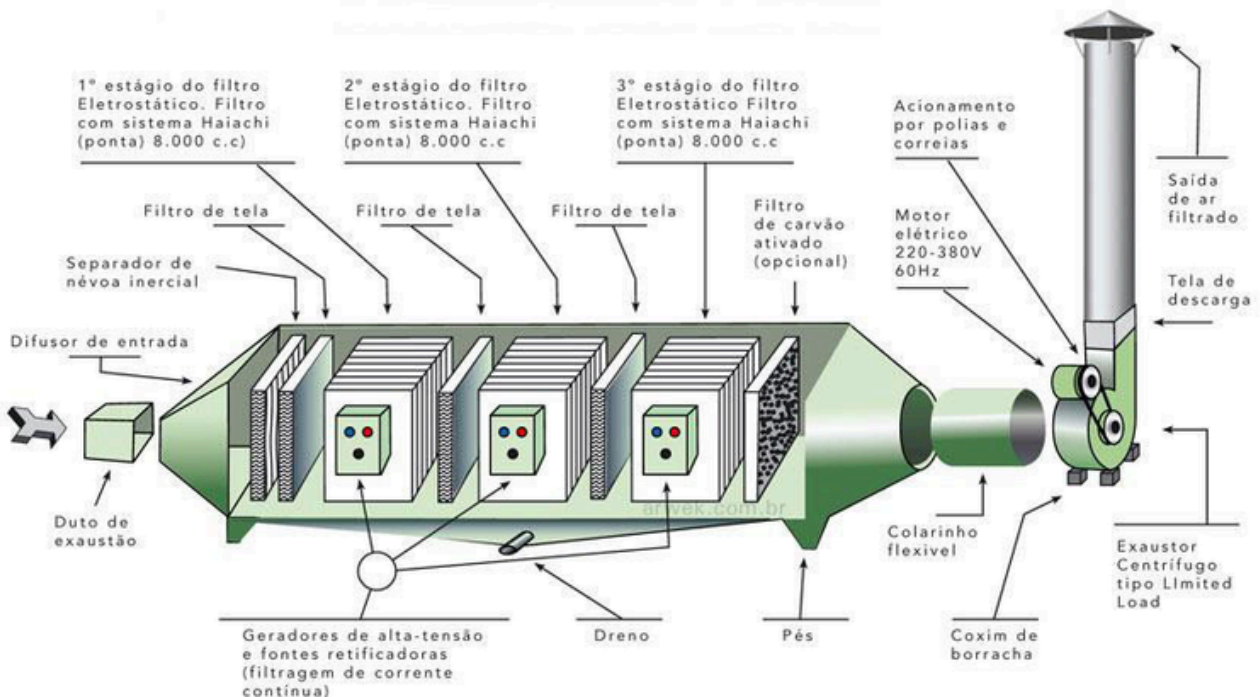
Nossos sistemas de coifas e depuradores de parede em aço inox utilizam tecnologia eletrostática, garantindo uma remoção eficiente de odores e gordura.

SISTEMA DE EXAUSTÃO, SEM REDE DE DUTO, sem Defumar o ambiente.

O purificador de óleo do filtro de ar é essencial para manter um ambiente limpo e seguro, utilizando descargas eletrostáticas para capturar partículas nocivas.



FILTRO ELETROSTÁTICO



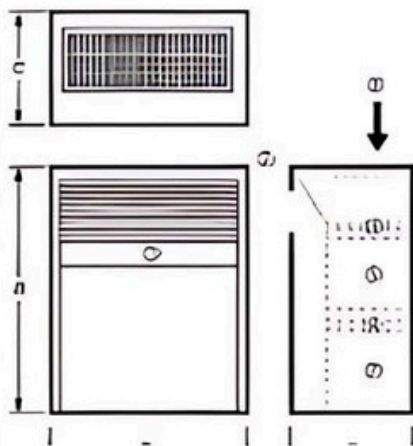
Purificador, Esterilizador, ionizador de Ar, e gerador de ozônio APE

Por que é diferente?

Purificador de Ar Eletrostático APE utiliza a tecnologia eletrostática que age nas moléculas do ar em nível nano (Um nano mede 1 mm dividido por 1 milhão).

Compare a filtragem Eletrostática com outros tipos de filtros

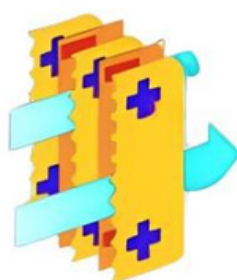
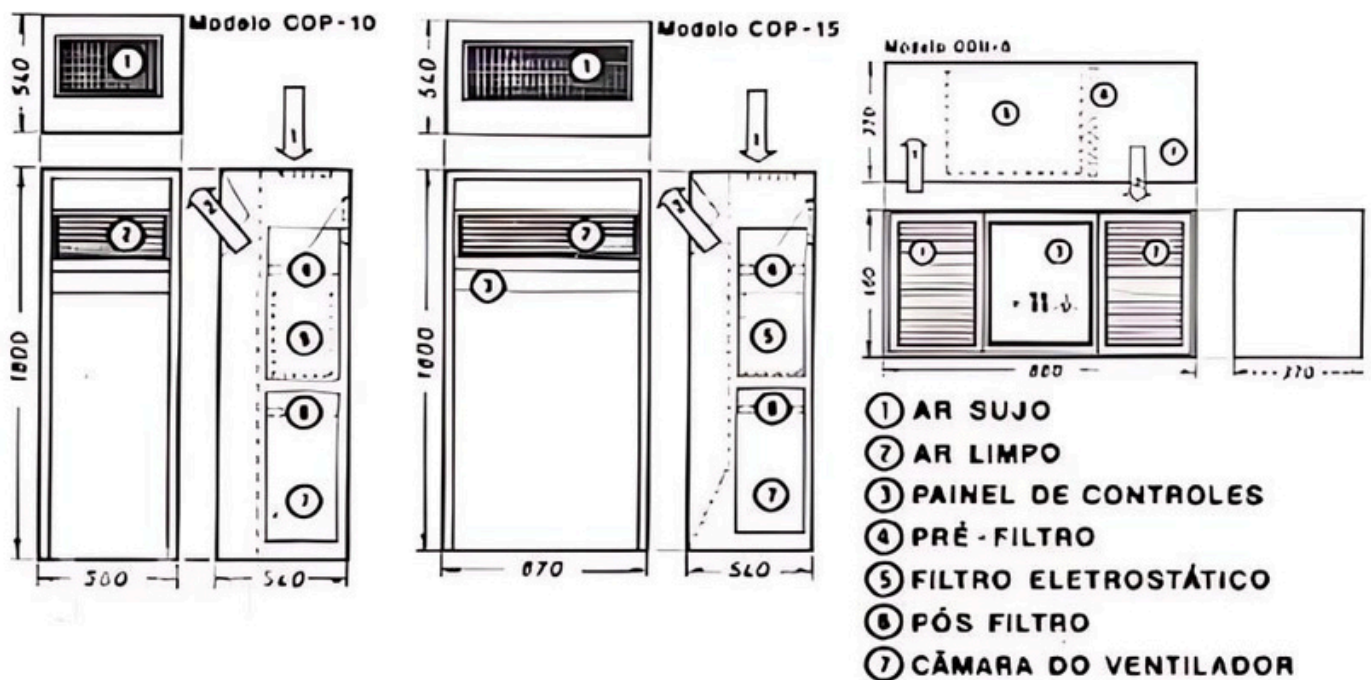




MODELO	APE-50	APE-100	APE-150	APE-200
DISCRIMINAÇÃO				
Volumen de Arização	60 - 80	90 - 100	130 - 240	210 - 100
Veloc de ar em m³/min.	5	10	15	20
Voltagem de Alimentação	110 / 220	110 / 220	110 / 220	210 / 220
Potência em W	100	200	300	300
Pis Filto	Filt. de Vidro	Filt. de Vidro	Filt. de Vidro	Filt. de Vidro
Pós Filto	Carvão Ativado	Carvão Ativado	Carvão Ativado	Carvão Ativado
Altura em mm (a)	750	1000	1200	1200
Largura em mm (b)	470	600	850	600
Profundidade em mm (c)	450	500	500	650
Peso (aproximado) em Kg	41	65	92	98

Ⓜ AN POLUIDO Ⓜ PAINEL DE CONTROLE Ⓜ FILTRO ELETROSTÁTICO Ⓜ CÂMARA DO VENTILADOR

O Purificadores de Ar Eletrostático COH-5 COP-10 e COP-15

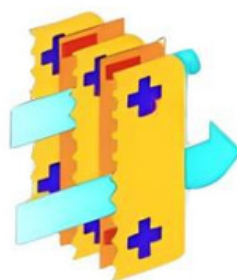
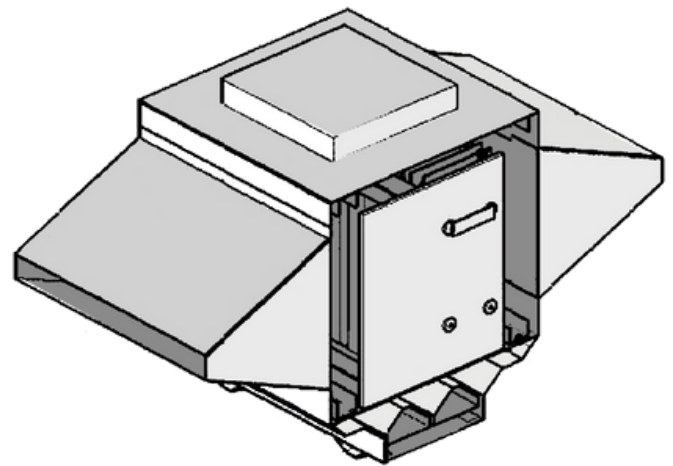
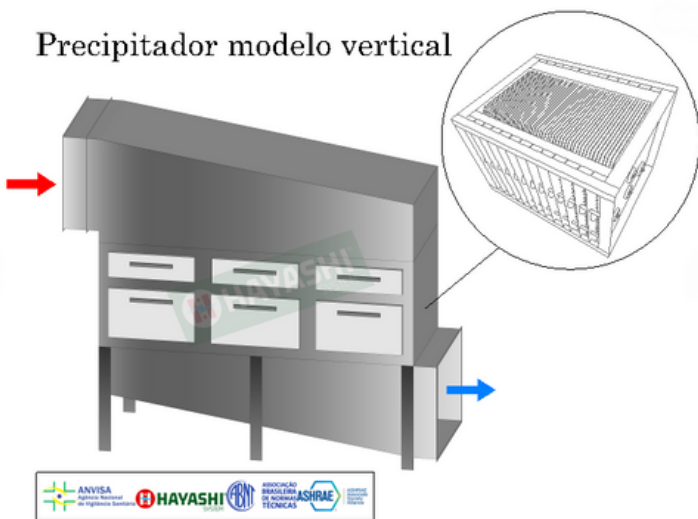


Lâminas com tecnologia Hayashi

Todos os nossos equipamentos são projetados conforme a norma ABNT 14.518, garantindo segurança e eficiência na ventilação de cozinhas profissionais.

A aplicação de filtros eletrostáticos como os modelos Hayashi, Penny e Cotrel é especialmente eficaz em ambientes com diferentes níveis de poluentes, adequando-se desde cozinhas leves até aquelas com processos geradores de poluentes severos.

Precipitador modelo vertical

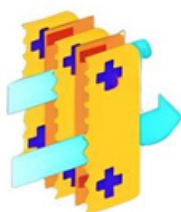


Lâminas com tecnologia Hayashi

Variedade de Aplicações

Desde banho-marias até fornos a lenha, nossos sistemas são adaptados para diversos equipamentos de cocção, oferecendo soluções específicas para cada necessidade. A classificação detalhada dos equipamentos, conforme a NBR 14518:2020, orienta nossa abordagem para garantir eficiência máxima na remoção de impurezas.

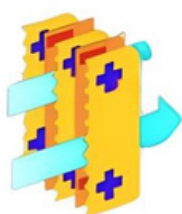
Gastronomia e/ Exaustão de Coifa AÇO INOX, Industrial Versátil, SEM REDE DE DUTO



Lâminas com
tecnologia
Hayashi

Inovação em Higienização

Além da filtração, nossos sistemas incluem tecnologia de nano ionização eletrostática, proporcionando uma higienização avançada que reduz significativamente a presença de odores e bactérias no ambiente. A tecnologia de emissão controlada de ozônio é outro diferencial, garantindo um ar purificado e seguro para operações de cocção.



Lâminas com
tecnologia
Hayashi

Conheça alguns de nossos clientes atendidos.





Se interessou por algum produto Entre em contato conosco!

(11)932169701

Horário de Atendimento Segunda à Sexta, 8h00 às 17h00 Sábado, 8h00 ao 12h00

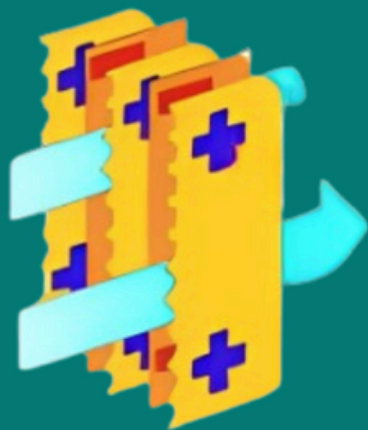
Se preferir, visite nosso Showroom

Rua João de Sousa Dias, 412- Campo Belo- São Paulo

CONFIRA [AQUI](#) NOSSOS PRODUTOS!

Todos os produtos ARWEK possuem direitos autorais

ARWEK



Lâminas com
tecnologia
Hayashi