

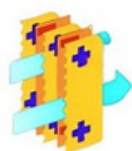
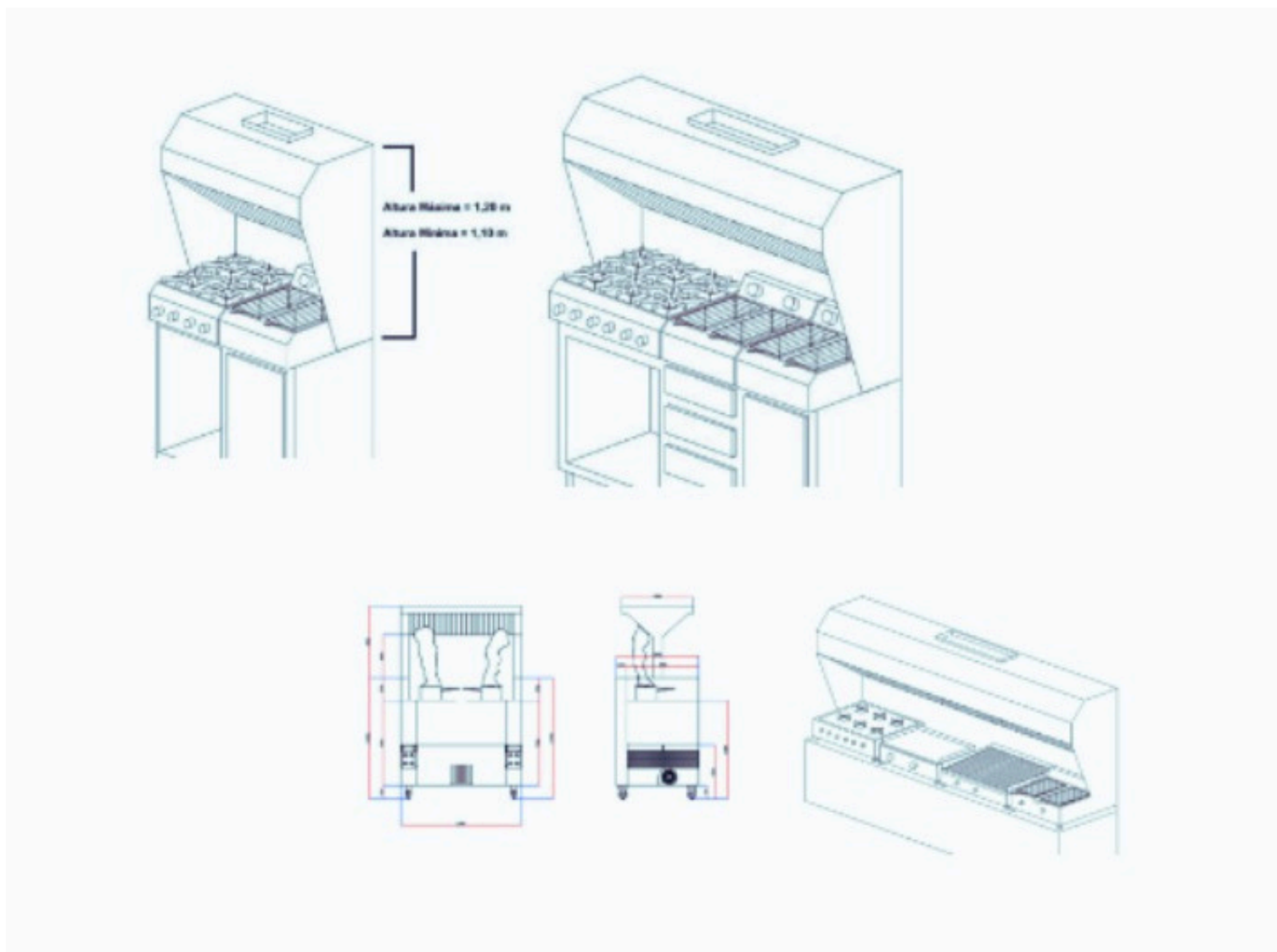
WARWEK

Tecnologia de Exaustão Ventilação sem rede de Duto Modular Versatile para bancada Móvel



Tecnologia de Exaustão e Ventilação Sem Rede de Duto: Modular Versátil para Bancadas Móveis

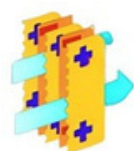
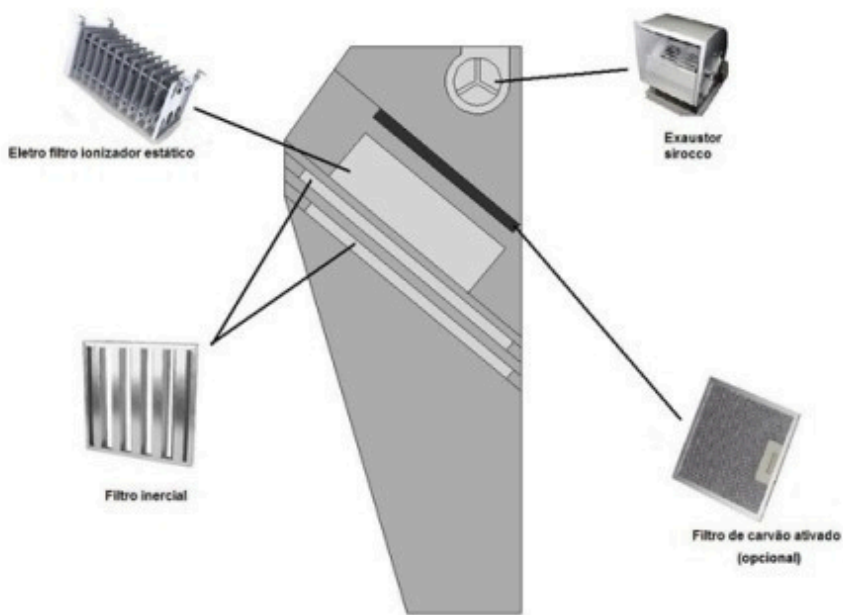
A tecnologia de exaustão e ventilação sem rede de duto oferece uma solução versátil e eficaz para a gestão de fumos e odores em ambientes de trabalho, especialmente em espaços onde a instalação de sistemas de dutos tradicionais pode ser desafiadora ou impraticável. Este sistema inovador é especialmente projetado para bancadas móveis, proporcionando flexibilidade e facilidade de uso.



Lâminas com
tecnologia
Hayashi

Uma das principais vantagens desse sistema é sua natureza modular, o que significa que pode ser adaptado e configurado para atender às necessidades específicas de diferentes ambientes e aplicações.

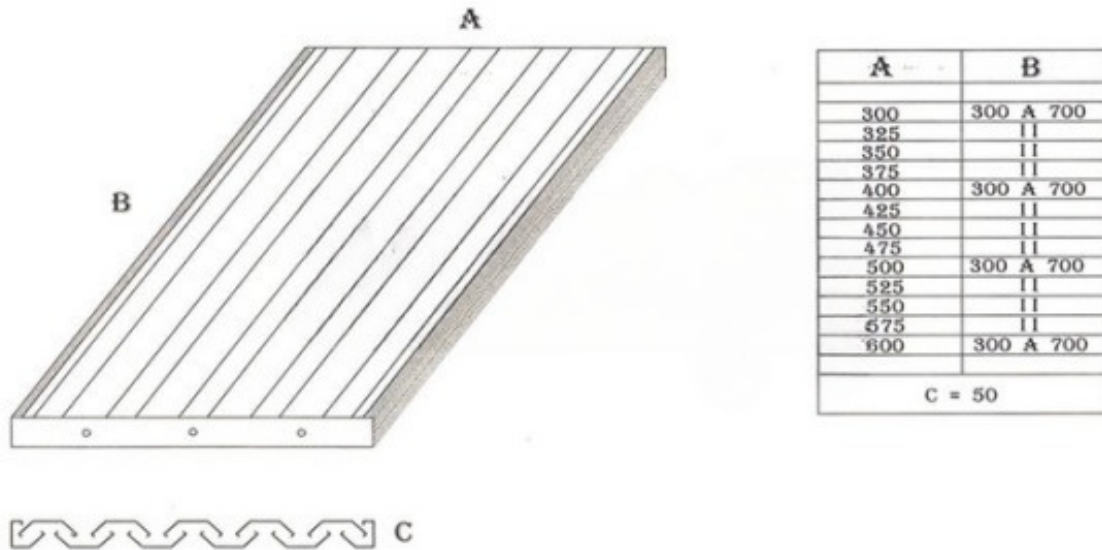
Os módulos podem ser facilmente adicionados, removidos ou reorganizados conforme necessário, permitindo uma personalização flexível para cada espaço de trabalho.



Lâminas com
tecnologia
Hayashi

Aplicações Versáteis

A tecnologia de exaustão e ventilação sem rede de duto é adequada para uma ampla variedade de aplicações, sua versatilidade e adaptabilidade tornam-no uma escolha ideal para qualquer ambiente onde a qualidade do ar seja uma preocupação.

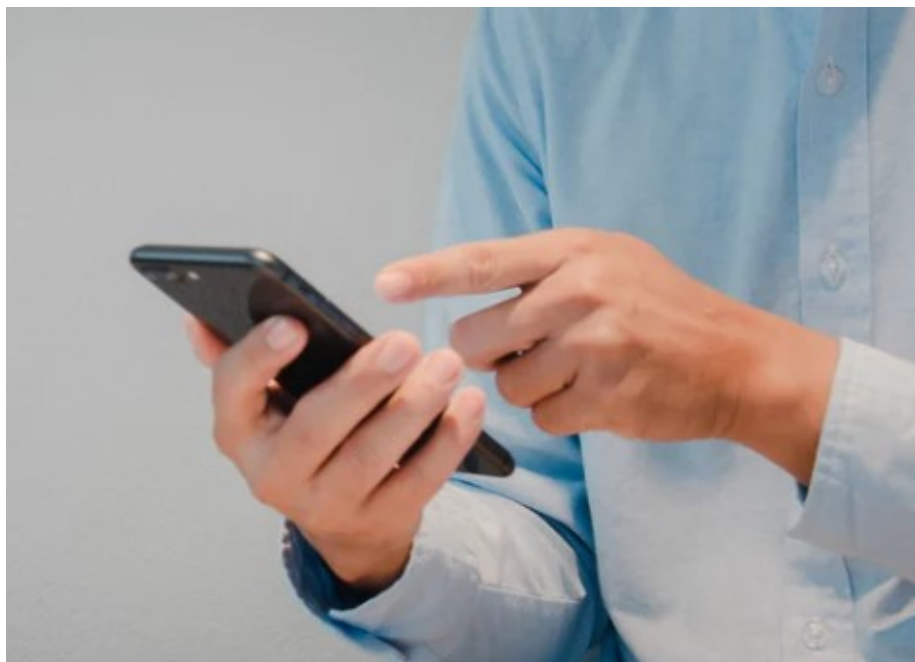


Normas e resoluções que os equipamentos atendem

Normas e resoluções brasileiras e internacionais		
ABNT NBR 14.518	NR12	ANSI
ABNT NBR 16.401	SMACNA	AMCA
ABNT NBR 14.644	ASHRAE	N.F.P.A. 96
IT 38	ASME	N.F.P.A. 17 A
NR 10	ARI	



Lâminas com
tecnologia
Hayashi



Se interessou por algum produto?

Entre em contato conosco!

(11)932169701

Horário e Atendimento

Segunda à Sexta das 8h00 às 17h00

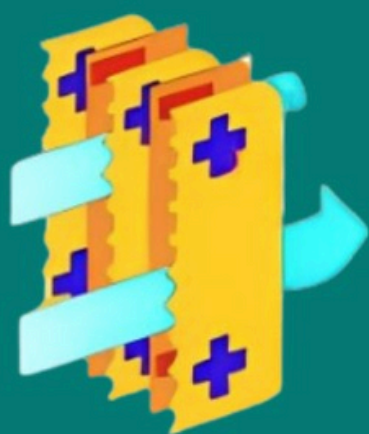
Sábado das 8h00 às 12h00.

Se preferir visite nosso Showroom.

Rua João de Sousa Dias, 412- Campo Belo- São Paulo.

Todos os produtos ARWEK possuem direitos autorais

ARWEK



Lâminas com
tecnologia
Hayashi