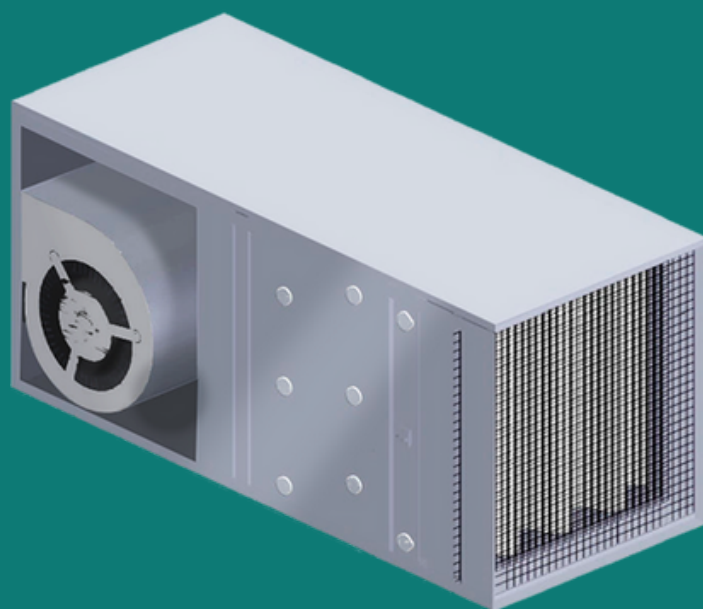




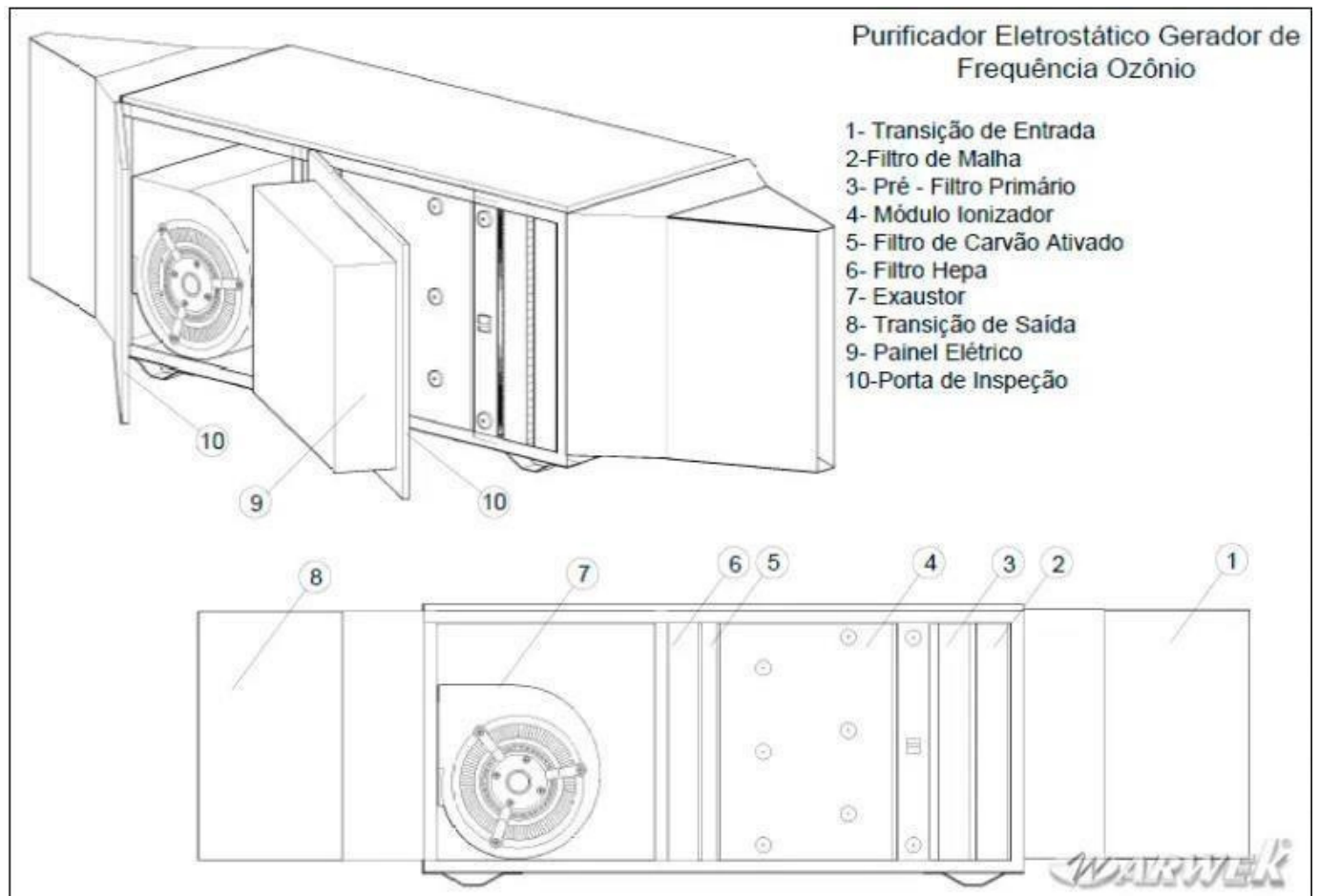
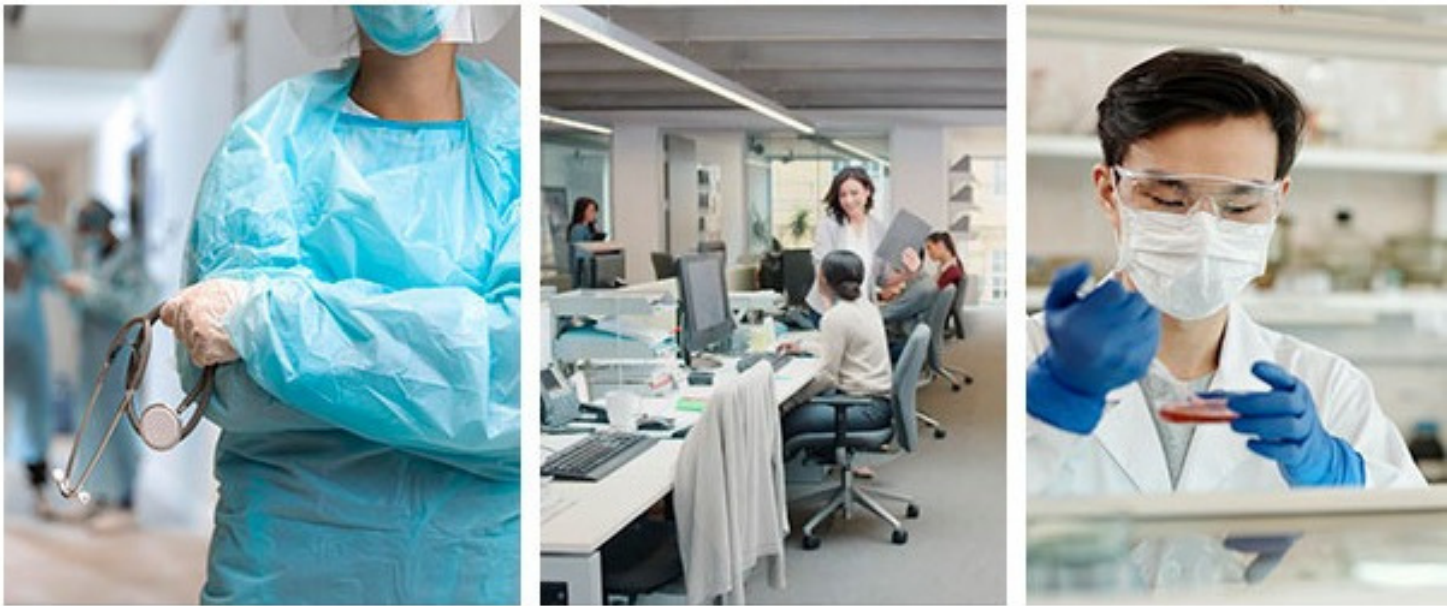
Unidade de Purificação de Ar UTA



As Unidades de Tratamento de Ar (UTA) retiram o ar dos ambientes, filtram e tratam através de seu sistema e filtros, devolvendo o ar tratado ao ambiente.

Podem também captar ar externo, criando pressão positiva.

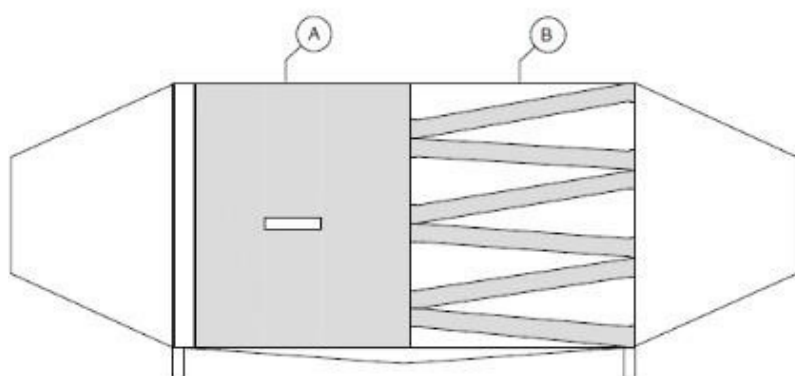
São utilizadas em diversos locais como escritórios, ambientes hospitalares, laboratórios, salas limpas, indústria farmacêutica, alimentícia, eletroeletrônica, entre outros.



Elementos presentes no ar que nosso equipamento pode barrar:

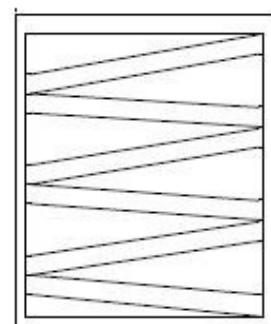
CONTAMINANTES	TIPO	DIMENSÕES (MM)
Sólidos	Pó Fumaça	0,1 a 100
Líquidos	Orvalho Névoa Vapores	Os gases são fluídos amorfos que tendem a ocupar todo o espaço em forma completa e uniforme
Aéreos Vivo	Vírus Bactérias Esporos Pólen	0,005 a 0,1 0,4 a 12 10 a 30 10 a 100

Utiliza Filtro Ionizador + Carvão Ativado



Legendas

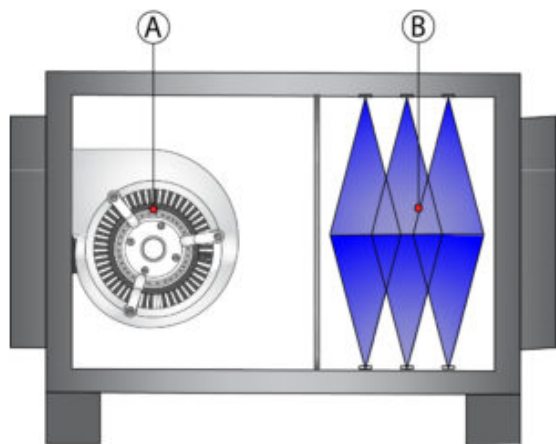
A	Modulo Eletrostático e Filtro Inicial
B	Cj de filtro carvão ativado



células estão colocadas horizontalmente em ZIG-ZAG, tipo labirinto

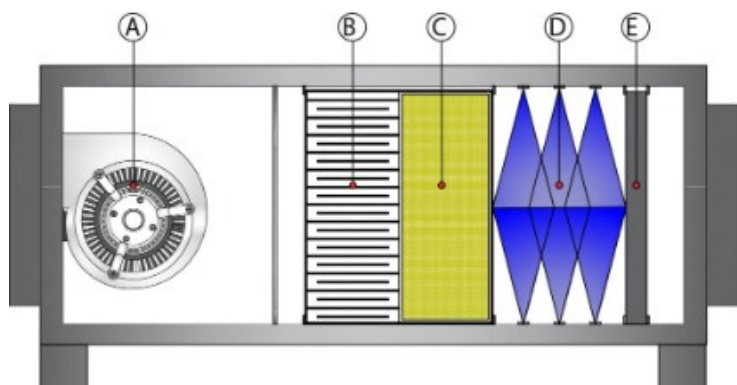
Tabela Dimencional

Modelos	A (mm)	B (mm)	C (mm)
FEATM 1.6 SH - 1L 1C	507	515	460
FEATM 3.2 SH - 2L 1C	507	515	894
FEATM 4.6 SH - 3L 1C	507	515	1329
FEATM 6.4 SH - 2L 2C	507	1020	894
FEATM 9.6 SH - 3L 2C	507	1020	1329
FEATM 12.8 SH - 4L 2C	507	1020	1763
FEATM 14.4 SH - 3L 3C	507	1523	1329
FEATM 16.0 SH - 5L 2C	507	1020	2197
FEATM 19.2 SH - 6L 2C	507	1020	2632
FEATM 24.0 SH - 5L 3C	507	1523	2197
FEATM 28.8 SH - 6L 3C	507	1523	2632



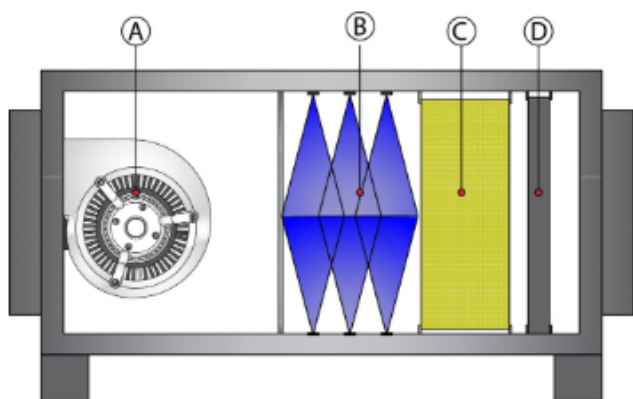
LEGENDA

A- Caixa de Ventilação
B- Fita de Led UV-c



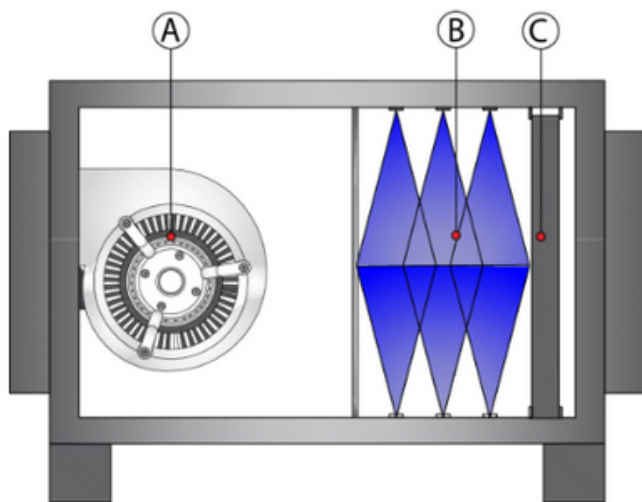
LEGENDA

A- Caixa de Ventilação
B- Filtro Ionizador
C- Filtro Absoluto H13
D- Fita de Led UV-c
E- Filtro de Carvão Ativado



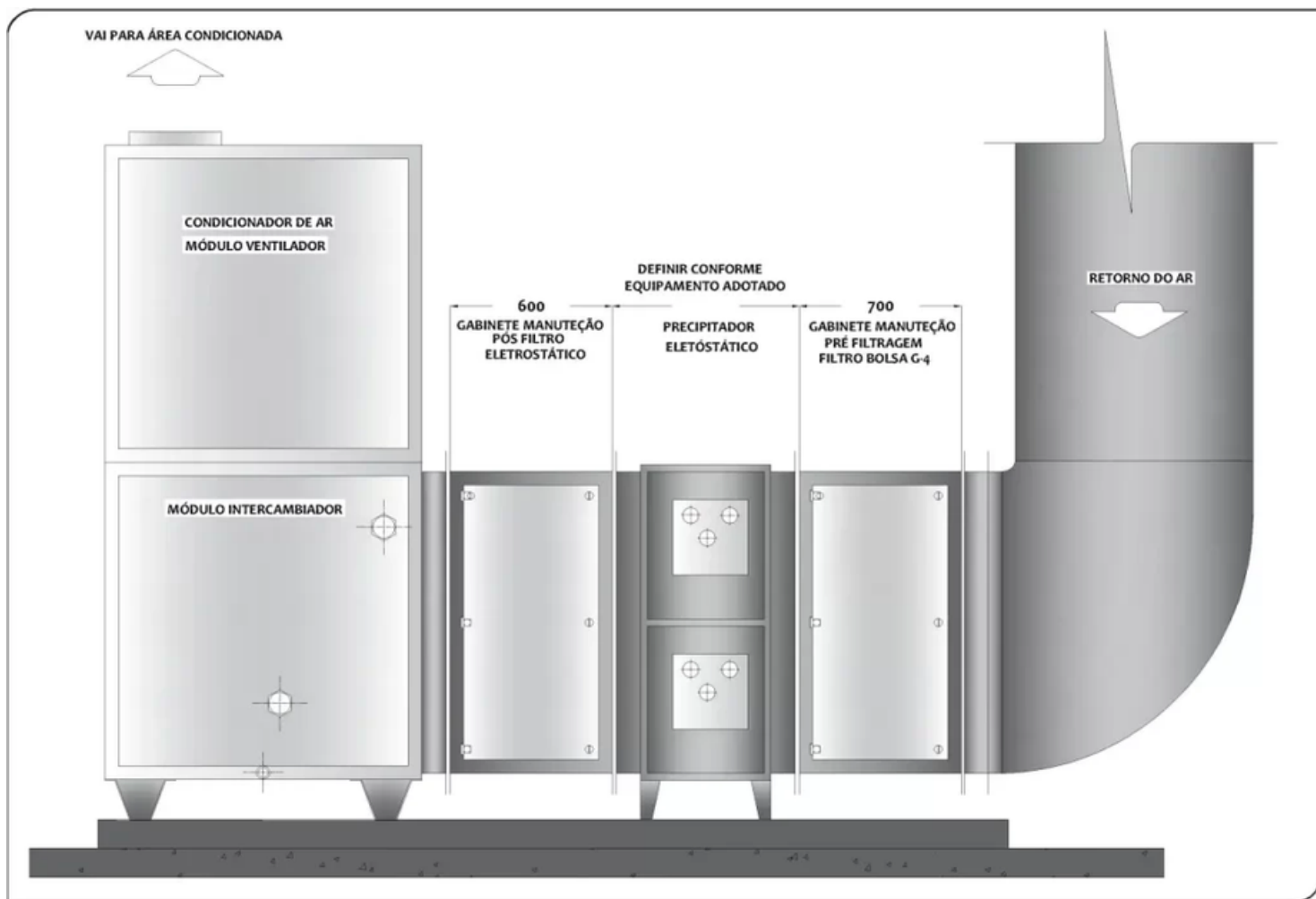
LEGENDA

A- Caixa de Ventilação
B- Fita de Led UV-c
C- Filtro Absoluto H13
D- Filtro de Carvão Ativado



LEGENDA

A- Caixa de Ventilação
B- Fita de Led UV-c
C- Filtro de Carvão Ativado



ELEVAÇÃO FRONTAL - SEM ESCALA



Se interessou por algum
produto? Entre em contato
conosco! (11)932169701

Horário de atendimento

Segunda à Sexta, 8h00 às
17h00 Sábado, 8h00 ao 12h00

Se preferir, visite nosso Showroom

Rua João de Sousa Dias, 412- Campo Belo, São Paulo

Todos os produtos ARWEK possuem direitos autorais

ARWEK



Lâminas com
tecnologia
Hayashi