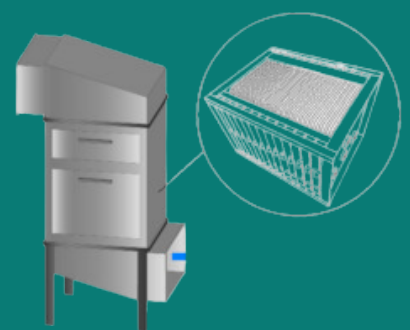
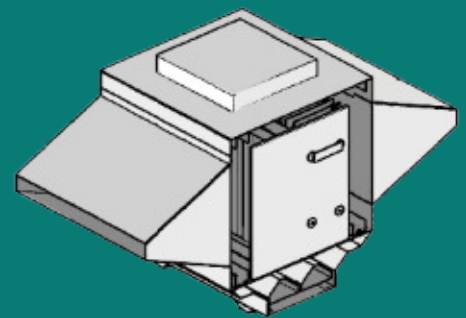
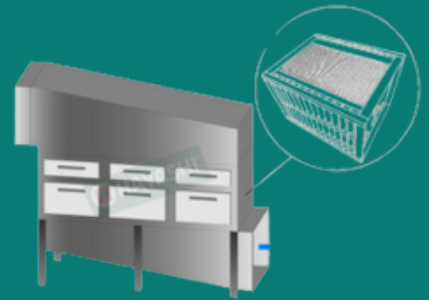




Precipitador/Filtro Eletrostático Industrial

A Arwek desenvolve equipamentos com tecnologia eletrostática para diferentes setores da indústria e comércio, capazes de capturar diversos tipos de poluentes. Os filtros eletrostáticos funcionam através da ionização e atração de partículas carregadas eletricamente por placas coletoras, eliminando assim os poluentes do ar. Podem ser adaptados a diversas máquinas e ambientes, como sistemas de ar condicionado, coifas industriais, laboratórios, escritórios e hospitais.



Se interessou?
Entre em contato e saiba mais!
(11) 93169701

